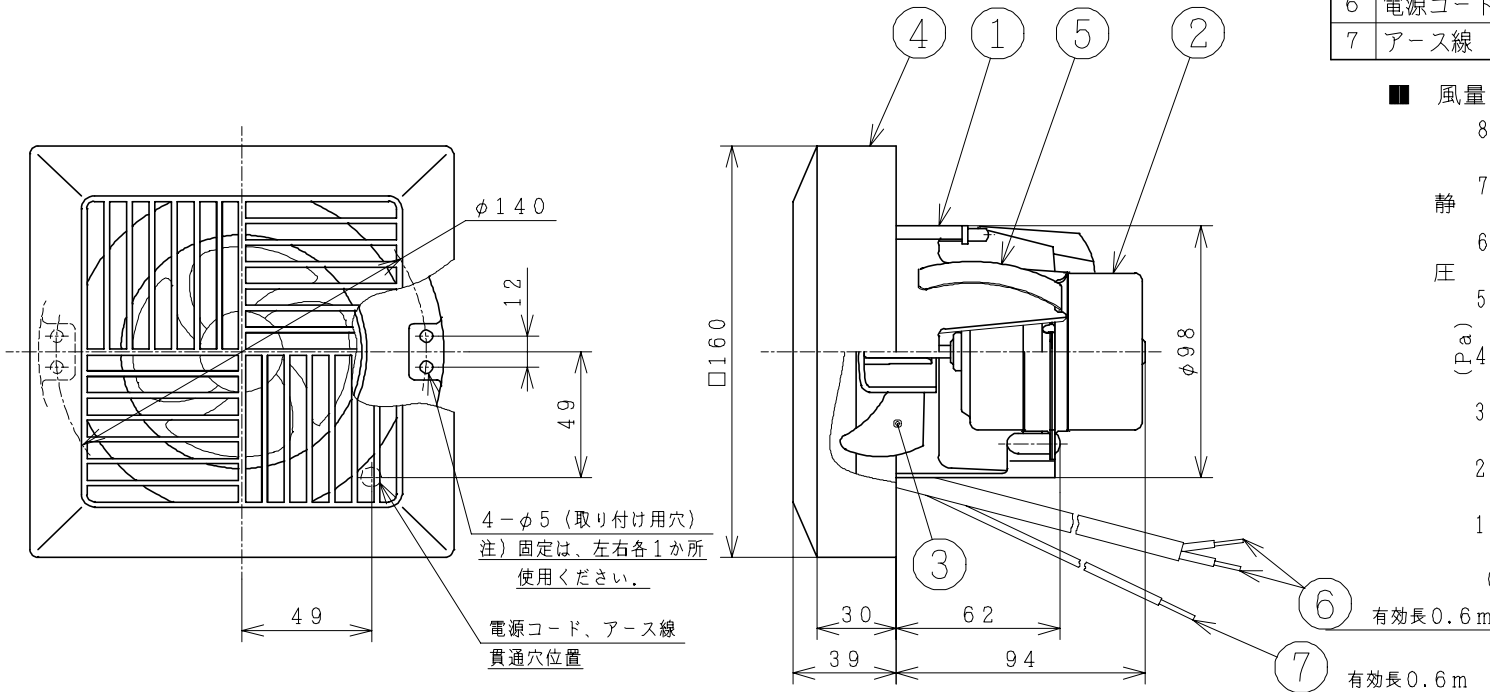
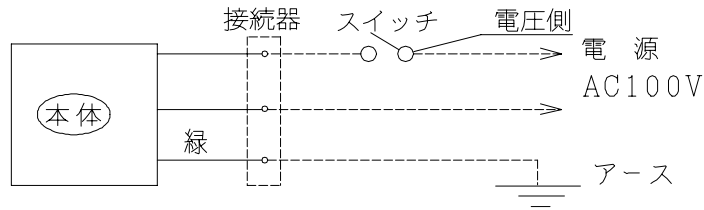


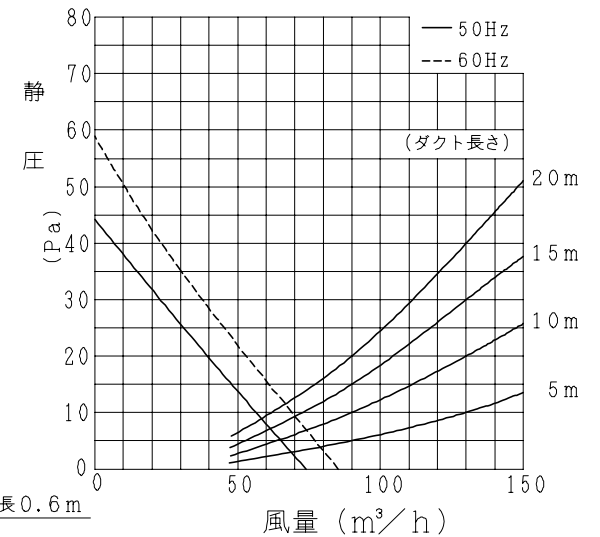
■ 結線図



主要部品一覧表

品番	部品名	材質	色仕様・その他
1	フレーム	合成樹脂	白(マツセル5.7Y9.04/0.4)
2	電動機		E種絶縁(電気用品安全法)
3	羽根	合成樹脂	白(マツセル5.7Y9.04/0.4)
4	グリル	合成樹脂	白(マツセル5.7Y9.04/0.4)
5	保持ばね	ばね用ステンレス鋼帯	
6	電源コード	ビニルキャブタイヤケーブル	VCT 0.75mm ²
7	アース線	ビニルコード	VSF 1.25mm ²

■ 風量-静圧特性



■ 特性表 適合ダクト径：φ100
グリル開口面積：105cm²

定格電圧 (V)	定格周波数 (Hz)	消費電力 (W)	電流 (A)	風量 (m ³ /h)	騒音 (dB)	質量 (kg)
100	50	4.0	0.042	74	33.5	0.8
	60	4.5	0.047	86	39.5	
耐電圧	AC1000V 1分間	絶縁抵抗	10MΩ以上 (DC500Vメガ-)			

● 風量, 騒音はJIS C9603による。

● 本仕様は改良のため変更することがあります。

御確認印欄	納先	数量	
	名称	日立ダクト用換気扇 (パイプファン)	
	形式	BP-08G	商品番号 6428
	図面番号	4TT50022	
	日立多賀テクノロジー株式会社	作成日付	1999.03.17
	改訂No.	5	