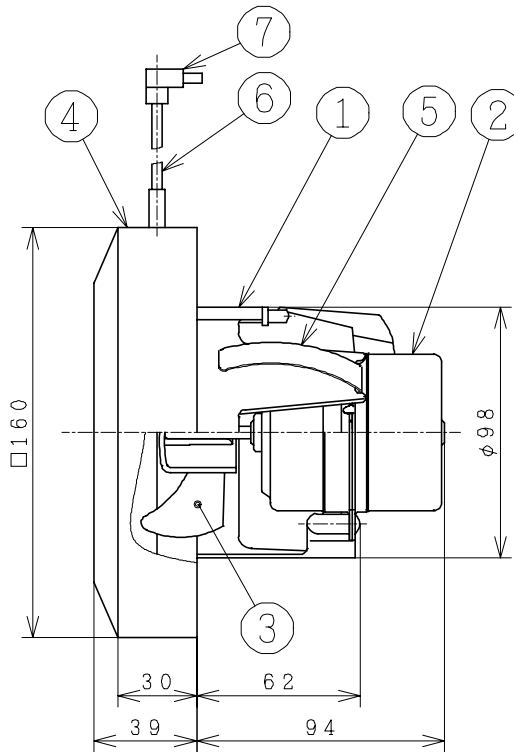
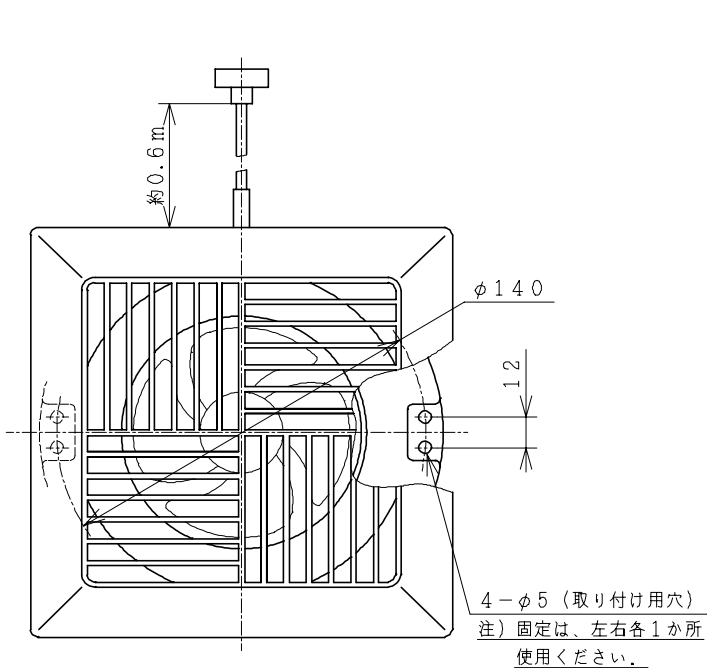
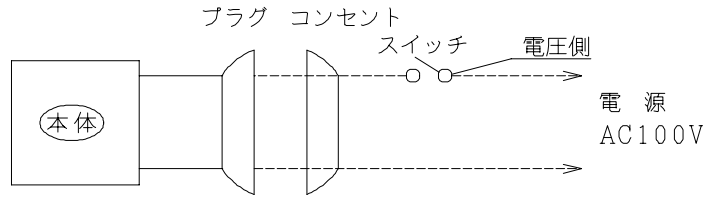




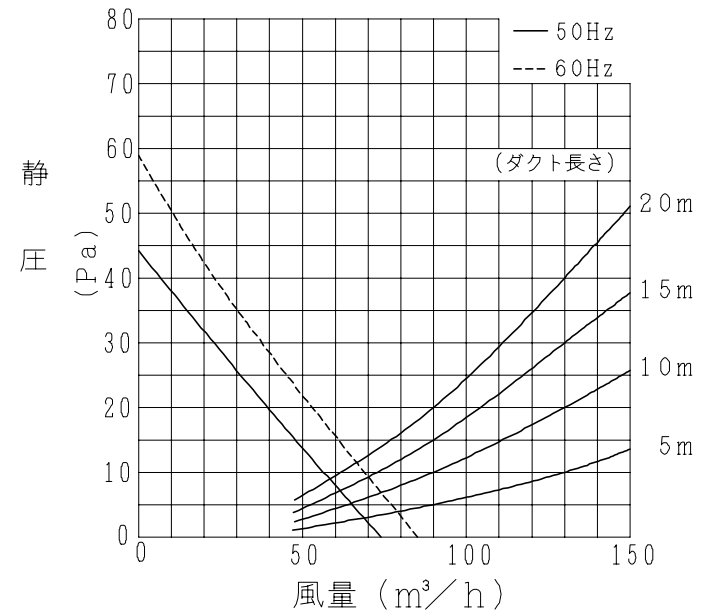
■ 結線図



主要部品一覧表

品番	部品名	材質	色仕様・その他
1	フレーム	合成樹脂	白(マンセル5.7Y9.04/0.4)
2	電動機		E種絶縁(電気用品安全法)
3	羽根	合成樹脂	白(マンセル5.7Y9.04/0.4)
4	グリル	合成樹脂	白(マンセル5.7Y9.04/0.4)
5	保持ばね	ばね用ステンレス鋼帯	
6	電源コード	平形ビニルコード	VFF 0.75mm ²
7	電源プラグ		差込プラグ2極(7A 125V)

■ 風量-静圧特性



■ 特性表 適合ダクト径：φ100
グリル開口面積：105cm²

定格電圧 (V)	定格周波数 (Hz)	消費電力 (W)	電流 (A)	風量 (m ³ /h)	騒音 (dB)	質量 (kg)
100	50	3.7	0.039	74	33.5	0.7
	60	4.4	0.046	86	39.5	
耐電圧	AC1000V 1分間	絶縁抵抗	10MΩ以上 (DC500Vメガー)			

● 風量, 騒音は J I S C 9 6 0 3 による。

● 本仕様は改良のため変更することがあります。

御確認印欄	納先	数量	
	名称	日立ダクト用換気扇 (パイプファン)	
	形式	TP-08G-BL	商品番号 6439
	図面番号	4TT50024	
	日立多賀テクノロジー株式会社	作成日付	1999.03.16
		改訂No.	4