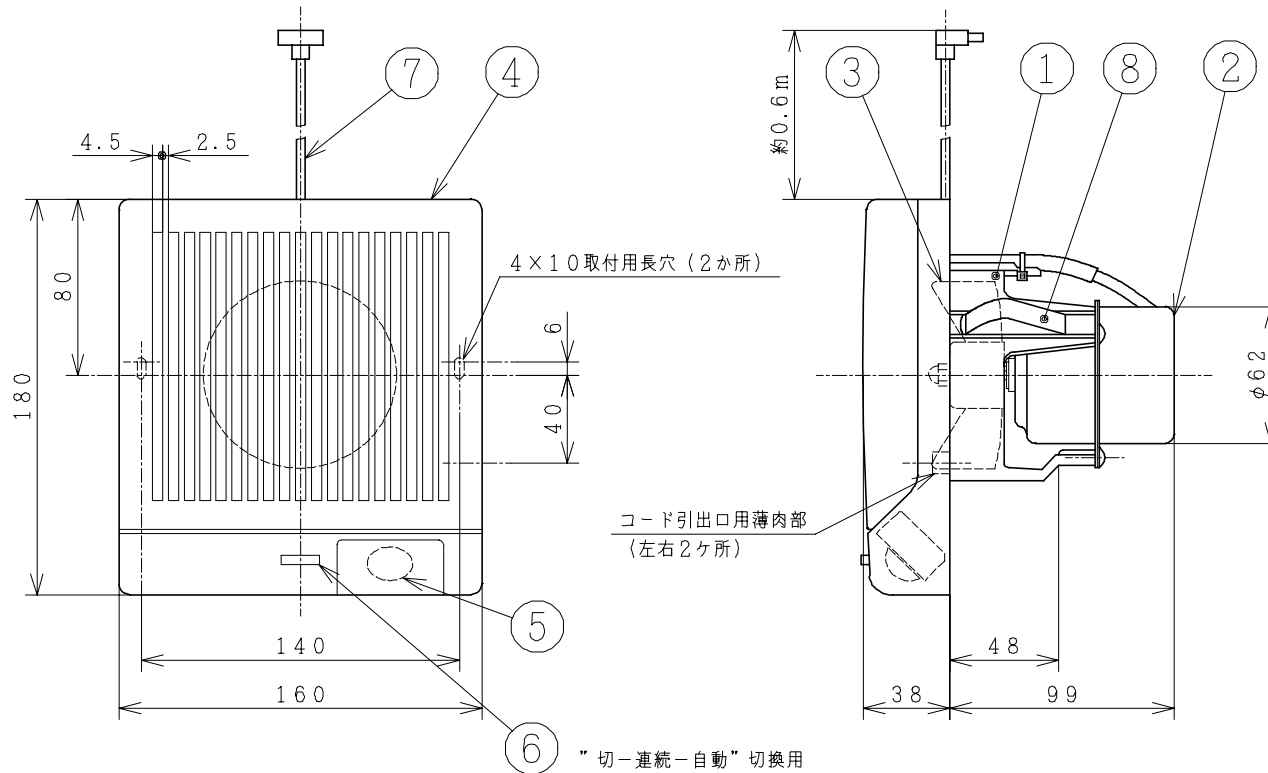
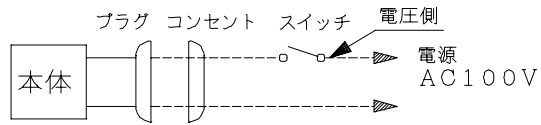


■ 結線図



■ 特性表 適合ダクト径：φ100

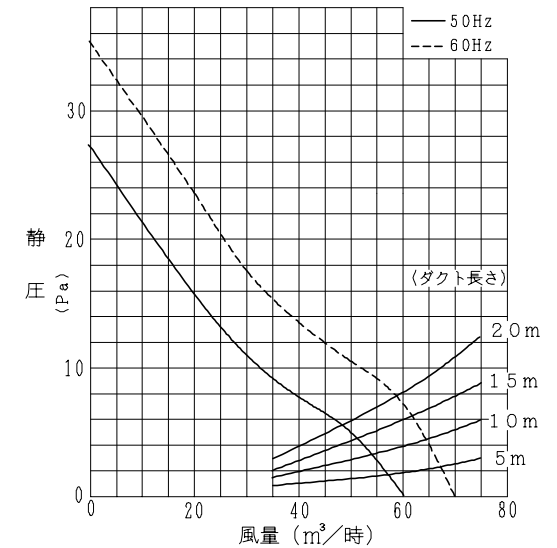
定格電圧 (V)	定格周波数 (Hz)	消費電力 (W)	電流 (A)	風量 (m ³ /h)	騒音 (dB)	質量 (kg)
100	50	3.2	0.032	60	24	1.0
	60	3.3	0.033	70	28	
耐電圧 AC1000V 1分間		絶縁抵抗 10MΩ以上 (DC500Vメガー)				

● 風量、騒音はJIS C9603による。

主要部品一覧表

品番	部品名	材質	色仕様・その他
1	フレーム	合成樹脂	灰 (マンセルN-5)
2	電動機		E種絶縁 (電気用品安全法)
3	羽根	合成樹脂	灰 (マンセルN-5)
4	グリル	合成樹脂	白 (マンセル6.28Y8.63/0.65)
5	人感センサー		
6	運転切換スイッチ		
7	電源コード	平形ビニルコード	VFF 0.75mm ²
8	保持ばね	ばね用ステンレス鋼帯	

■ 風量-静圧特性



● 本仕様は改良のため変更することがあります。

御確認印欄	納先	数量
名称	日立ダクト用換気扇 (パイプファン)	
形式	TPE-08G	商品番号 6455
図面番号	4TT50068	
日立多賀テクノロジー株式会社	作成日付	1998.03.03
	改訂No.	2