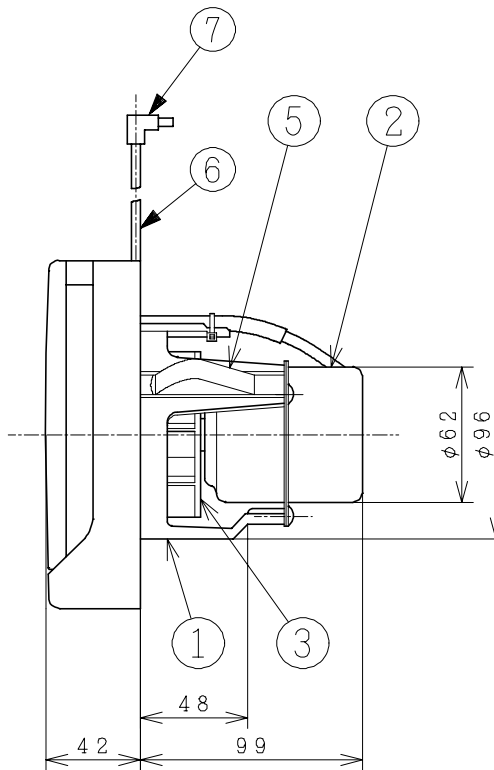
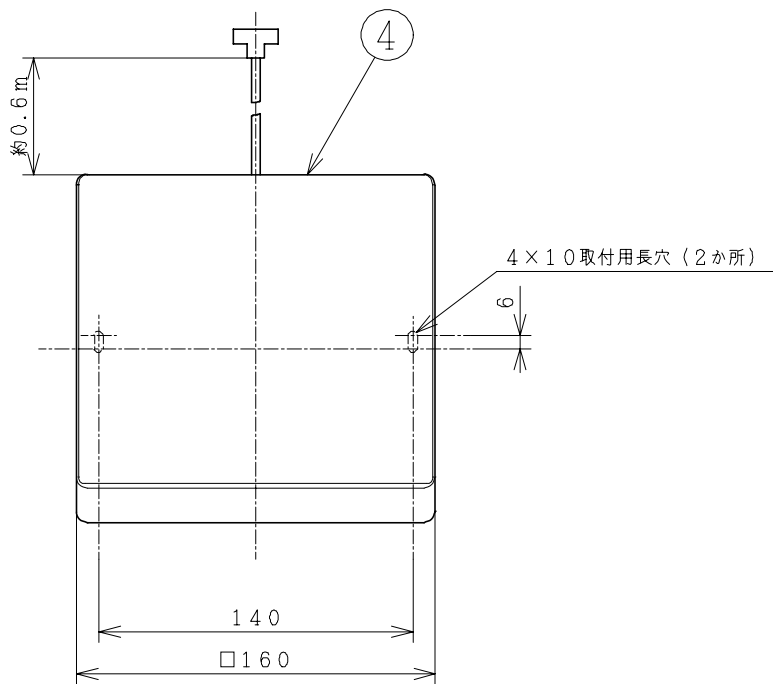
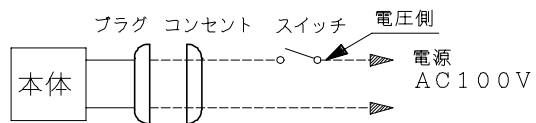


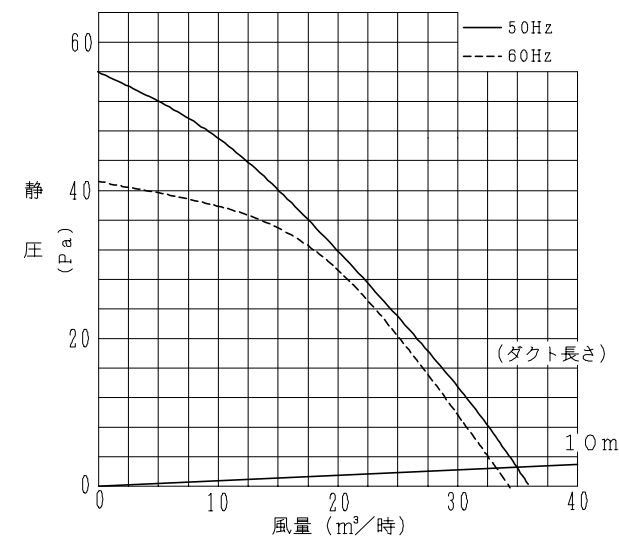
■ 結線図



主要部品一覧表

品番	部品名	材質	色仕様・その他
1	フレーム	合成樹脂	灰 (マンセルN-5)
2	電動機		E種絶縁 (電気用品安全法)
3	羽根	合成樹脂	黒 (マンセルN-1)
4	パネル	合成樹脂	白 (マンセル6.28Y8.63/0.65)
5	保持ばね	ばね用ステンレス鋼帯	
6	電源コード	平形ビニルコード	VFF 0.75mm ²
7	電源プラグ		差込プラグ2極 (7A 125V)

■ 風量 - 静圧特性



■ 特性表 適合ダクト径: φ100

定格電圧 (V)	定格周波数 (Hz)	消費電力 (W)	電流 (A)	風量 (m ³ /h)	騒音 (dB)	質量 (kg)
100	50	2.5	0.025	34	28.5	0.8
	60	2.6	0.026	36	30.0	
耐電圧	AC1000V 1分間	絶縁抵抗	10MΩ以上 (DC500Vメガー)			

● 風量, 騒音はJIS C9603による.

● 本仕様は改良のため変更することがあります.

御確認印欄	納先	数量
名称	日立ダクト用換気扇 (パイプファン)	
形式	TP-08P	商品番号 6460
図面番号	4TT50070	
日立多賀テクノロジー株式会社	作成日付	1998.03.03
	改訂No.	2