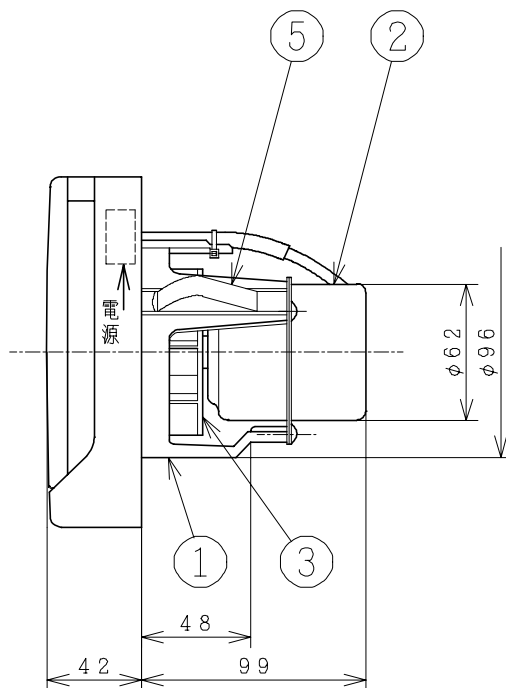
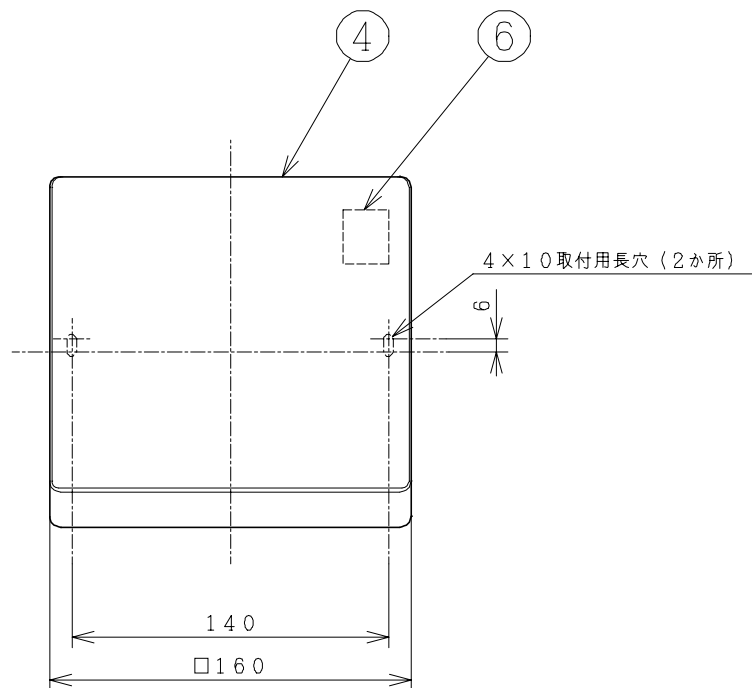
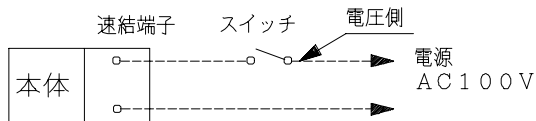


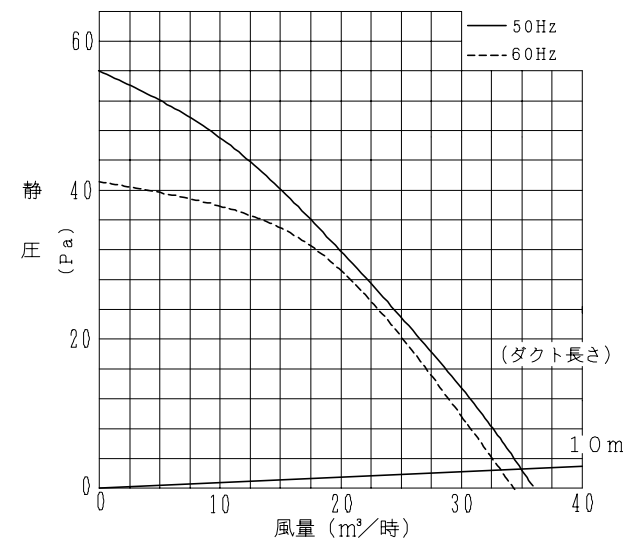
■ 結線図



主要部品一覧表

品番	部品名	材質	色仕様・その他
1	フレーム	合成樹脂	灰(マンセルN-5)
2	電動機		E種絶縁(電気用品安全法)
3	羽根	合成樹脂	黒(マンセルN-1)
4	パネル	合成樹脂	ベージュ(マンセル2.69Y6.77/1.51)
5	保持ばね	ばね用ステンレス鋼帯	
6	速結端子		

■ 風量-静圧特性



■ 特性表 適合ダクト径: φ100

定格電圧 (V)	定格周波数 (Hz)	消費電力 (W)	電流 (A)	風量 (m³/h)	騒音 (dB)	質量 (kg)
100	50	2.5	0.025	34	28.5	0.8
	60	2.6	0.026	36	30.0	
耐電圧	AC1000V 1分間		絶縁抵抗	10MΩ以上 (DC500Vメガー)		

● 風量, 騒音はJIS C9603による.

● 本仕様は改良のため変更することがあります.

御確認印欄	納先	数量
	名称 日立ダクト用換気扇 (パイプファン)	
	形式 TP-08PC (C)	商品番号 6461
	図面番号 4TT50072	
	日立多賀テクノロジー株式会社	作成日付 1998.01.09
		改訂No. 2