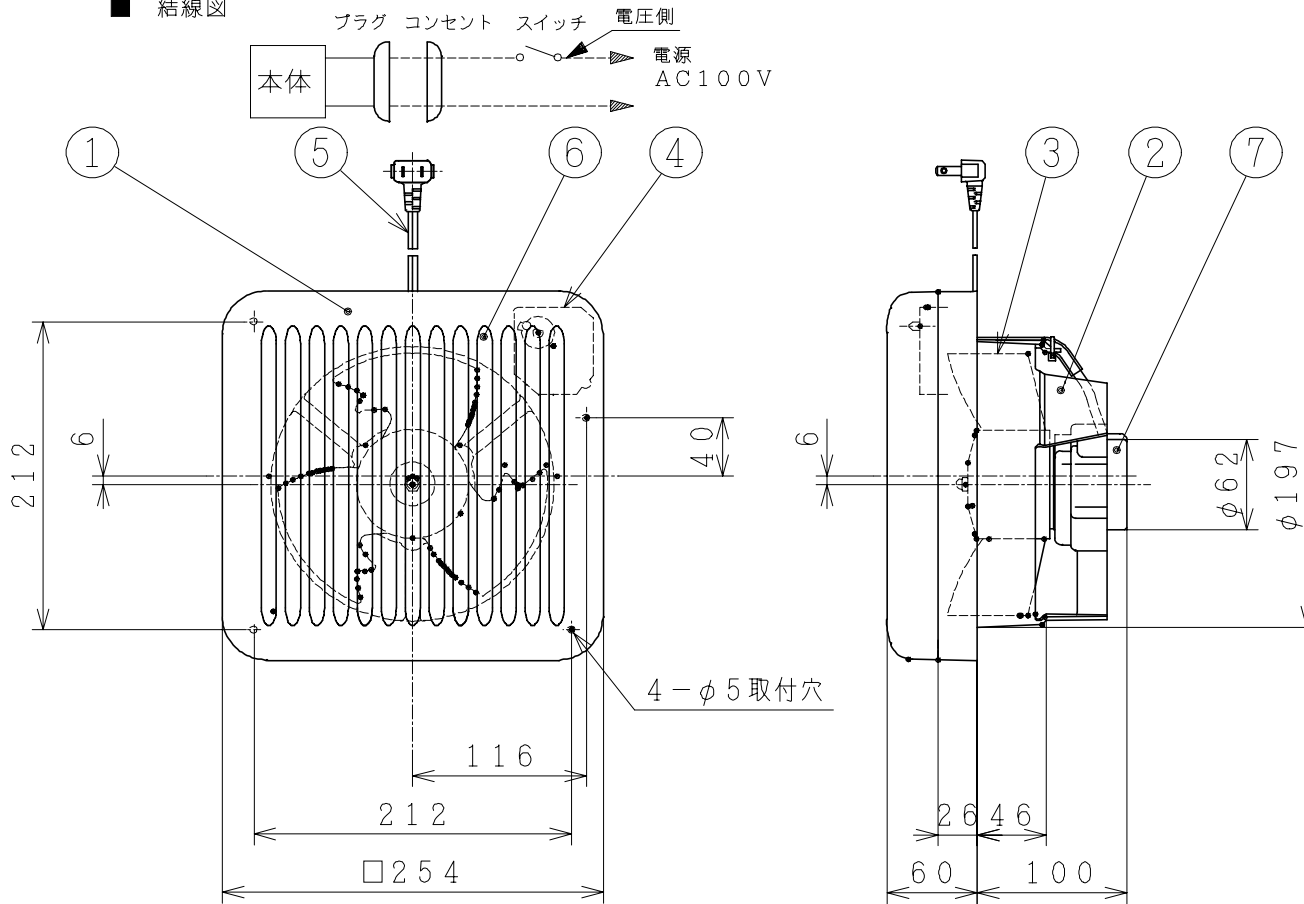


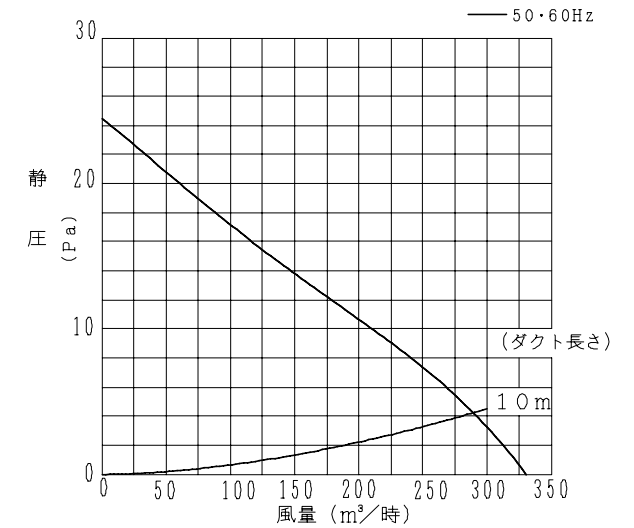
主要部品一覧表

品番	部品名	材質	色仕様・その他
1	グリル	合成樹脂	石目調
2	フレーム	合成樹脂	灰 (マンセルN-5)
3	羽根	合成樹脂	黒
4	シャッター開閉器		
5	電源コード	平形ビニルコード	VFF 0.75mm ²
6	シャッター	合成樹脂	石目調
7	電動機		E種絶縁 (電気用品安全法)

■ 結線図



■ 風量-静圧特性



■ 特性表 適合ダクト径：φ200
グリル開口面積：260cm²

定格電圧 (V)	定格周波数 (Hz)	消費電力 (W)	電流 (A)	風量 (m ³ /h)	騒音 (dB)	質量 (kg)
100	50	12	0.13	330	37	1.5
	60	13	0.14	330	37	
耐電圧	AC1000V 1分間	絶縁抵抗	10MΩ以上 (DC500Vメガ-)			

● 風量、騒音はJIS C9603による。

● 本仕様は改良のため変更することがあります。

御確認印欄	納先	数量	
	名称	日立ダクト用換気扇 (パイプファン)	
	形式	TPE-20G	商品番号 6817
	図面番号	4TT50083	
	日立多賀テクノロジー株式会社	作成日付	2000.05.25
	改訂No.	1	