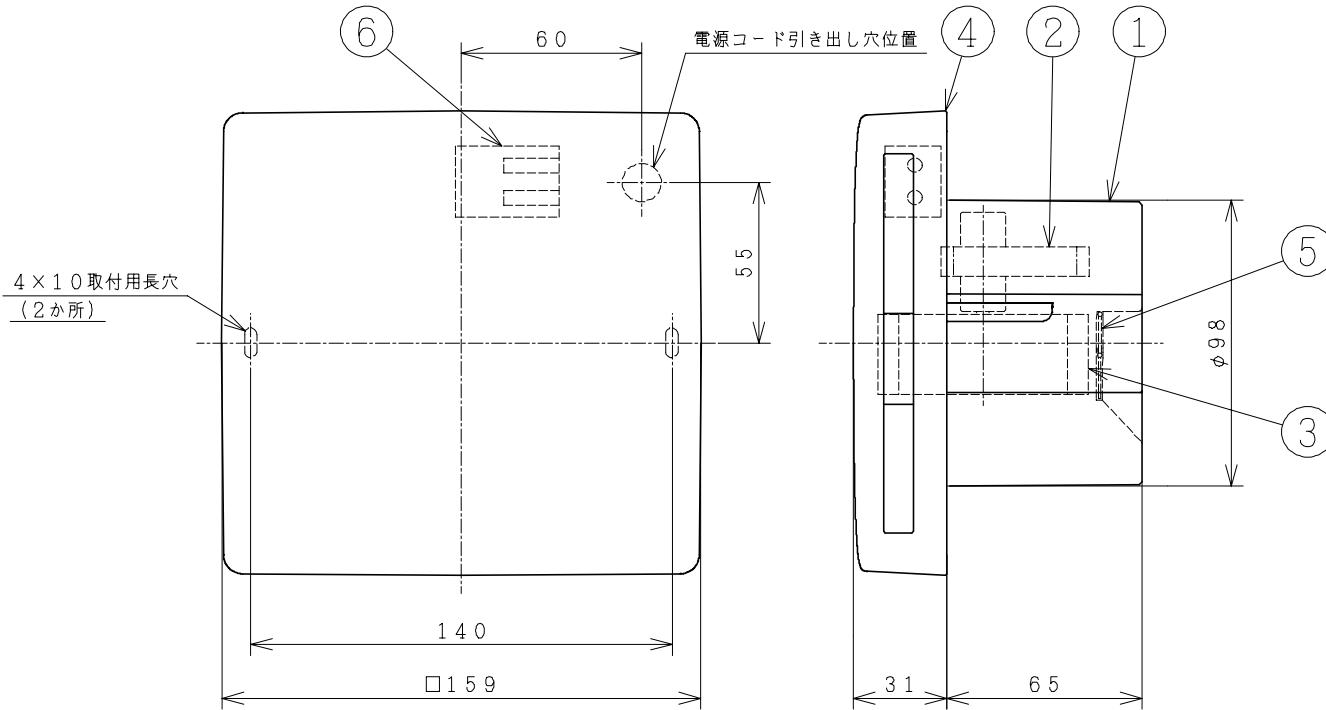
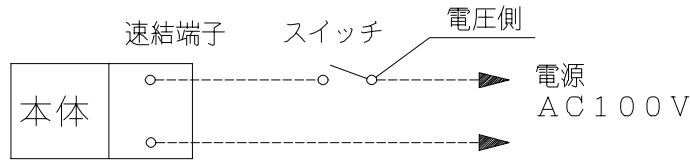


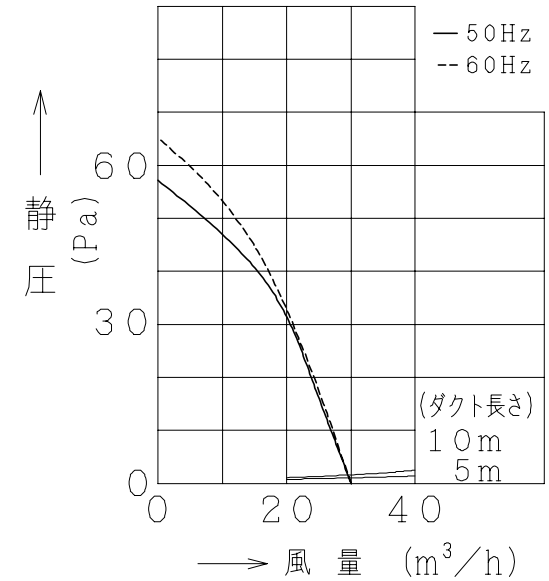
■ 結線図



主要部品一覧表

品番	部品名	材質	色仕様・その他
1	フレーム	合成樹脂	白(マンセル5.7Y9.04/0.4)
2	電動機		E種絶縁(電気用品安全法)
3	羽根	合成樹脂	黒
4	パネル	合成樹脂	白(マンセル5.7Y9.04/0.4)
5	シャッター	合成樹脂	黒
6	速結端子		差し込み形(20A 300V)

■ 風量-静圧特性



■ 特性表 適合ダクト径: φ100
 グリル開口面積: 43cm²

定格電圧 (V)	定格 周波数 (Hz)	消費電力 (W)	電流 (A)	風量 (m ³ /h)	騒音 (dB)	質量 (kg)
100	50	6.5	0.17	30	29.5	0.5
	60	6.0	0.13	30	29.5	
耐電圧	AC1000V 1分間	絶縁抵抗	10MΩ以上(DC500Vメガー)			

● 風量, 騒音はJIS C9603による。

(注) より線を使用する場合は、
 棒状圧着端子をご使用ください。

● 本仕様は改良のため変更することがあります。

御確認印欄	納先	数量	
	名称	日立ダクト用換気扇 (パイプファン)	
	形式	TP-07P	商品番号 6821
	図面番号	4TT50090	
	日立多賀テクノロジー株式会社	作成日付	2001.08.22
	改訂No.	4	