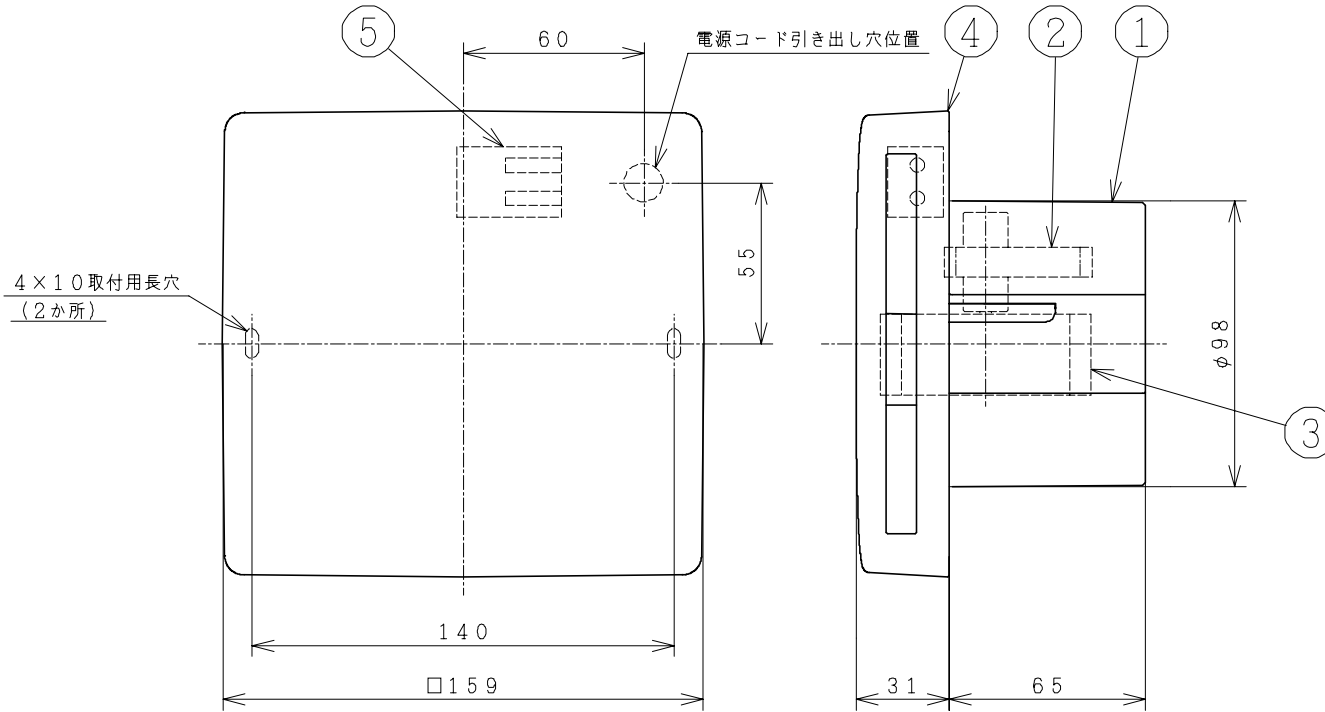
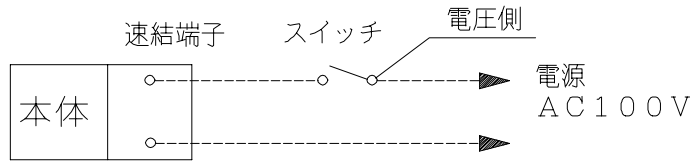


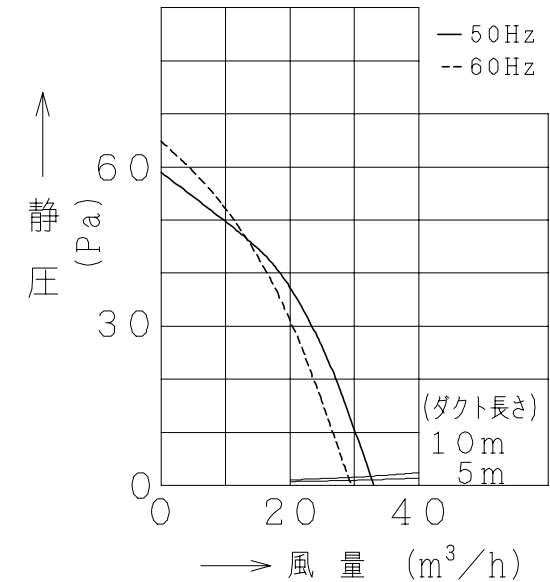
■ 結線図



主要部品一覧表

品番	部品名	材質	色仕様・その他
1	フレーム	合成樹脂	白(マンセル5.7Y9.04/0.4)
2	電動機		E種絶縁(電気用品安全法)
3	羽根	合成樹脂	黒
4	パネル	合成樹脂	白(マンセル5.7Y9.04/0.4)
5	速結端子		差し込み形(20A 300V)

■ 風量-静圧特性



■ 特性表 適合ダクト径：φ100  
 グリル開口面積：43cm<sup>2</sup>

定格電圧 (V)	定格周波数 (Hz)	消費電力 (W)	電流 (A)	風量 (m <sup>3</sup> /h)	騒音 (dB)	質量 (kg)
100	50	4.5	0.12	33.0	29.5	0.5
	60	4.0	0.09	29.5	28.5	
耐電圧	AC1000V 1分間	絶縁抵抗	10MΩ以上 (DC500Vメガー)			

● 風量，騒音はJIS C9603による。

(注) より線を使用する場合は、棒状圧着端子をご使用ください。

● 本仕様は改良のため変更することがあります。

御確認印欄	納先	数量
名称	日立ダクト用換気扇 (パイプファン)	
形式	TP-07PA	商品番号 6826
図面番号	4TT50092	
日立多賀テクノロジー株式会社	作成日付	2001.11.20
	改訂No.	2