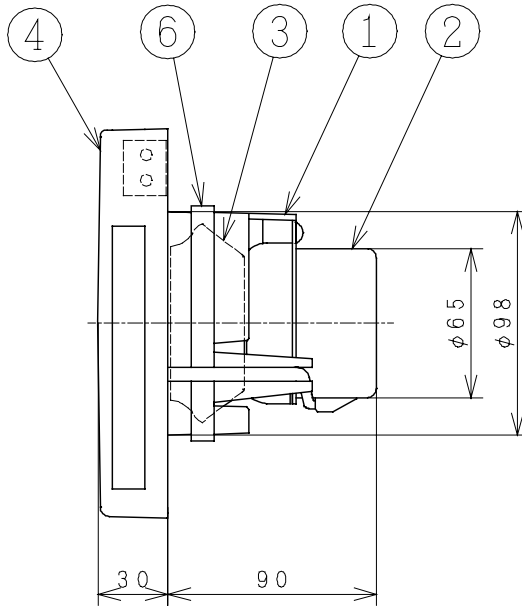
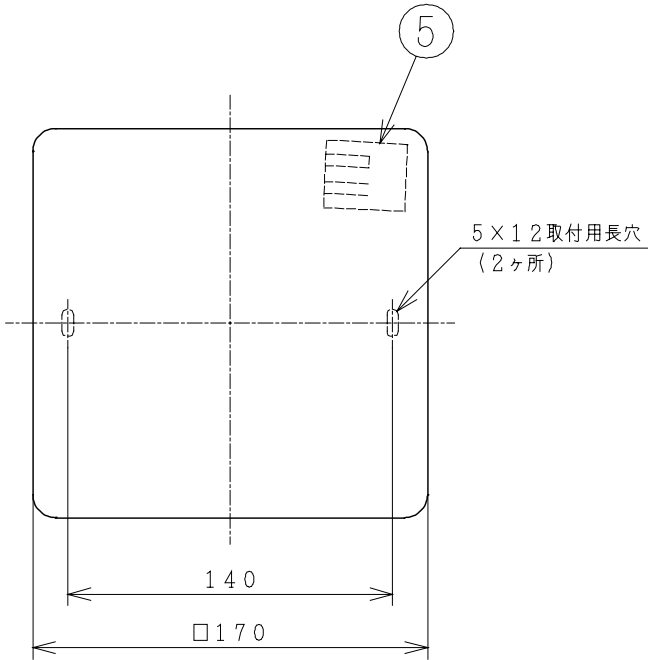
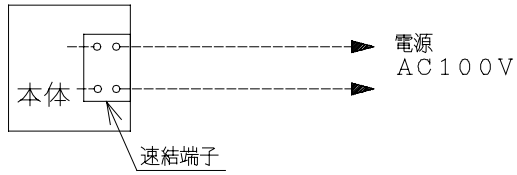


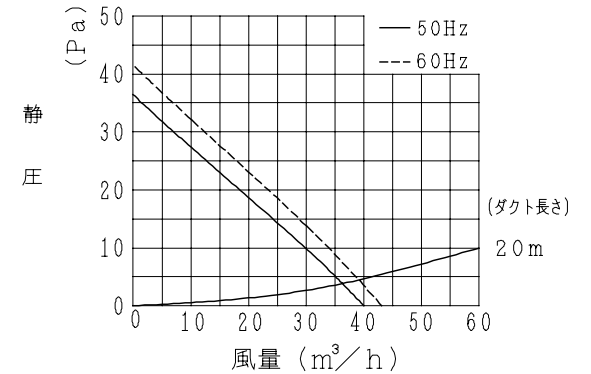
■ 結線図



主要部品一覧表

品番	部品名	材質	色仕様・その他
1	フレーム	合成樹脂	白(マソセル7.2Y9.3/0.5)
2	電動機		E種絶縁(電気用品安全法)
3	羽根	合成樹脂	白
4	パネル	合成樹脂	白(マソセル7.2Y9.3/0.5) 光触媒塗装
5	速結端子		差し込み形(20A 600V)
6	パッキン	ウレタンフォーム	

■ 風量-静圧特性



■ 特性表 適合ダクト径：φ100  
グリル開口面積：53cm<sup>2</sup>

定格電圧 (V)	定格周波数 (Hz)	消費電力 (W)	電流 (A)	風量 (m³/h)	騒音 (dB)	質量 (kg)
100	50	1.3	0.013	40	23.0	0.7
	60	1.5	0.015	43	25.0	
耐電圧	AC1000V 1分間	絶縁抵抗	10MΩ以上 (DC500Vメガー)			

● 風量、騒音はJIS C9603による。

● 本仕様は改良のため変更することがあります。

御確認印欄	納先	数量
	名称	日立ダクト用換気扇(パイプファン)
	形式	TP-08PL
	商品番号	6465
	図面番号	4TT50101
	日立アプライアンス株式会社	作成日付 2003.12.23
	改訂No.	2