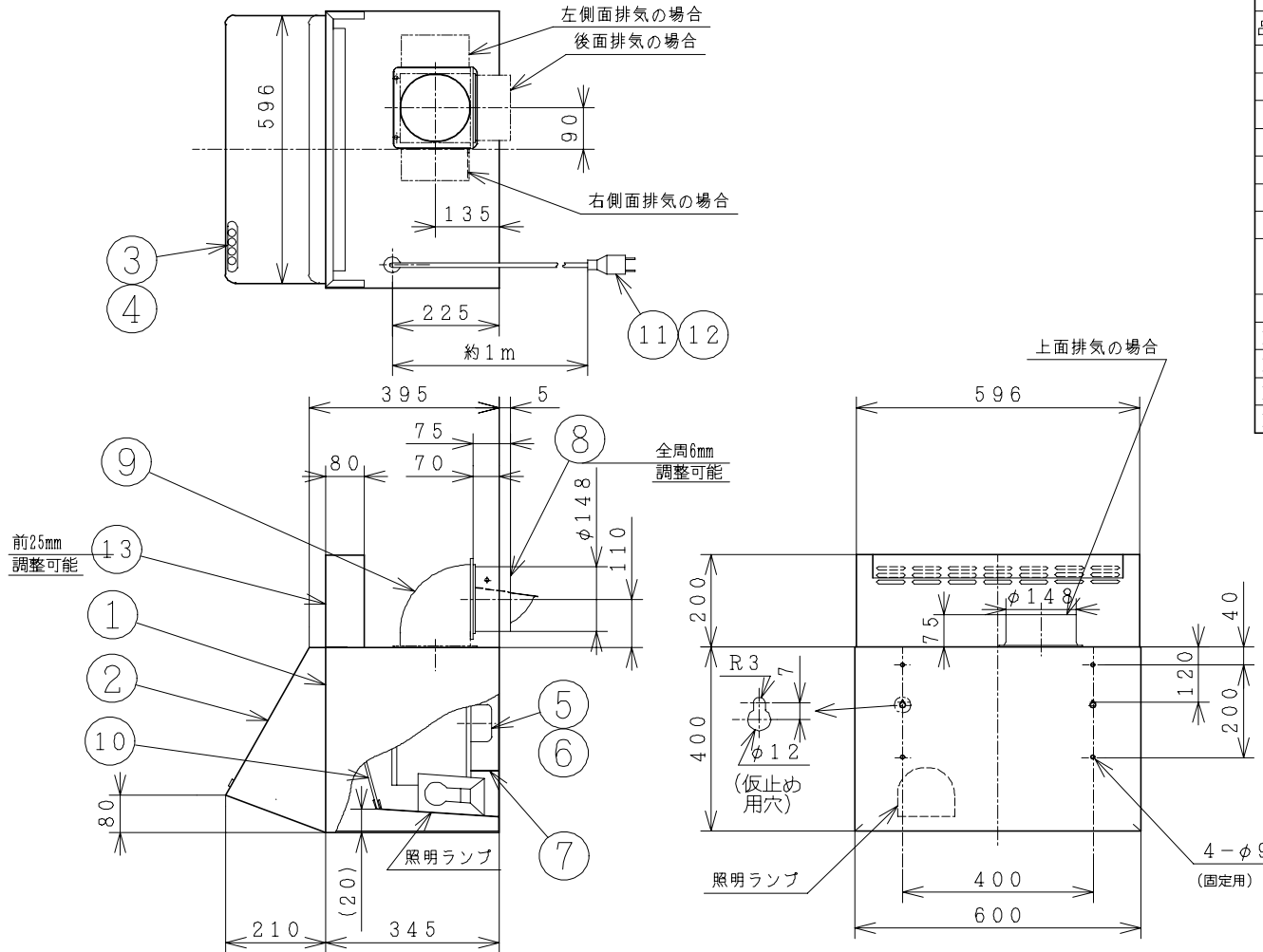
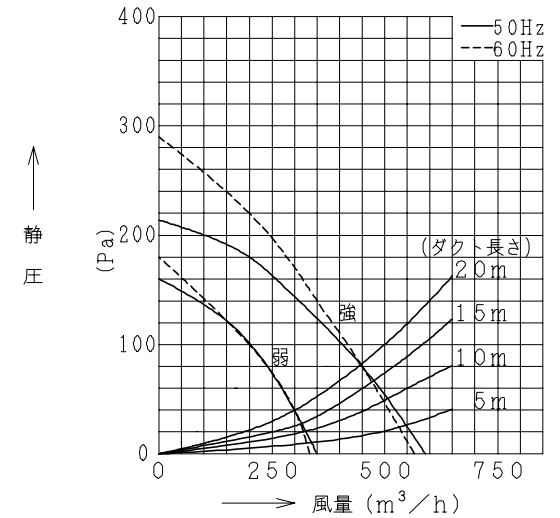


### 主要部品一覧表

品番	部品名	材質	色仕様・その他
1	本体	亜鉛鉄板 t0.6	アイボリー (マツル10Y9/1)
2	前面カバー	亜鉛鉄板 t0.6	アイボリー (マツル10Y9/1)
3	押しボタンスイッチ	合成樹脂	
4	操作パネル	合成樹脂	
5	羽根	亜鉛鉄板 t0.6	
6	電動機	コパナ誘導電動機	E種絶縁 (電気用品安全法)
7	ケーシング	亜鉛鉄板 t0.6	
8	ダクト継手 (シャッター付)	亜鉛鉄板 t0.8	付属品
9	L型ダクト	亜鉛鉄板 t0.6	付属品
10	グリスフィルター	アルミニウム板 t0.5	1層品
11	電源プラグ		差込プラグ2極 (接地) 7A 125V
12	電源コード	ビニルジャケット	VCTFO. 7.5mm <sup>2</sup> ×3芯
13	L形幕板	亜鉛鉄板 t0.6	アイボリー (マツル10Y9/1)



### ■ 風量-静圧特性



### ■ 特性表 取付枠内のり寸法: 130×300mm

定格電圧 (V)	ノッチ	定格周波数 (Hz)	消費電力 (W)	電流 (A)	風量 (m <sup>3</sup> /h)	運転音 (dB)	質量 (kg)
100	強	50	101	1.09	590	42.0	約14.4
		60	111	1.16	570	40.0	
	弱	50	45	0.47	315	29.0	
		60	45	0.47	290	27.0	
耐電圧	AC1000V 1時間		絶縁抵抗 10MΩ以上 (DC500Vメガ)				

付属品	
電球40W	-1個
木ねじ	-2本
座付木ねじ	-4本

● 風量、騒音はJISC9603による。

● 本仕様は改良のため変更することがあります。

御確認印欄	納先	数量
名称	日立レンジ用フードファン	
形式	HB-606S (CI)	商品番号 7906
図面番号	4TT70052	
日立多賀テクノロジー株式会社		作成日付 1999.04.14
		改訂No. 1