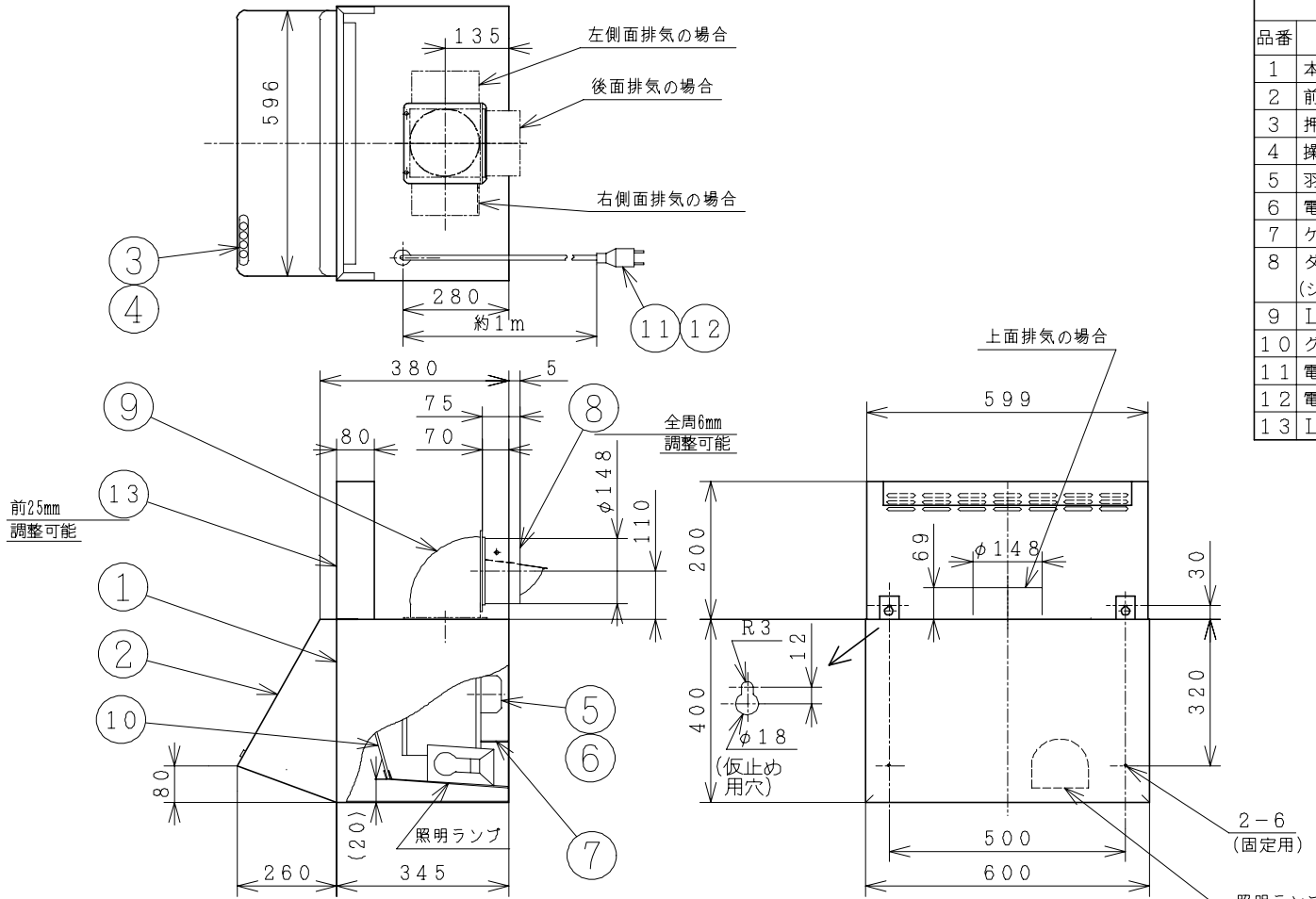
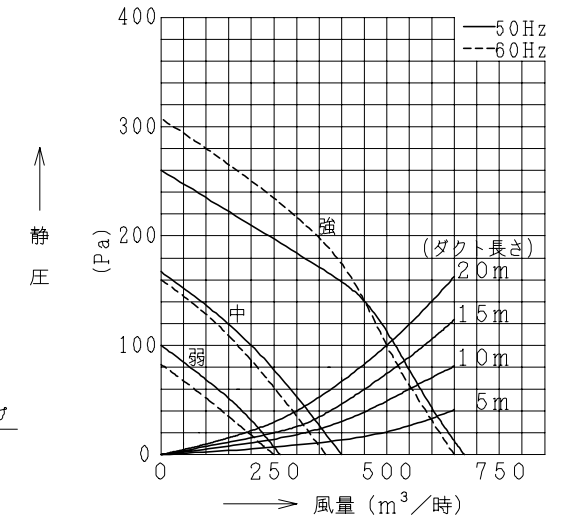


主要部品一覧表

品番	部品名	材質	色仕様・その他
1	本体	亜鉛鉄板 t0.6	アイボリー (マツル10Y9/1)
2	前面カバー	亜鉛鉄板 t0.6	アイボリー (マツル10Y9/1)
3	押しボタンスイッチ	合成樹脂	
4	操作パネル	合成樹脂	
5	羽根	亜鉛鉄板 t0.6	
6	電動機	コンデンサ誘導電動機	E種絶縁 (電気用品安全法)
7	ケーシング	亜鉛鉄板 t0.6	
8	ダクト継手 (シャッター付)	亜鉛鉄板 t0.8	付属品
9	L型ダクト	亜鉛鉄板 t0.6	付属品
10	グリッドフィルター	アルミニウム板 t0.5	1層品
11	電源プラグ		差込プラグ3極 (脚付) 15A 250V
12	電源コード	ビニルケーブル	VCTFO. 7.5mm ² ×4芯
13	L形幕板	亜鉛鉄板 t0.6	アイボリー (マツル10Y9/1)



■ 風量-静圧特性



■ 特性表 適合ダクト径: φ150

定格電圧 (V)	ノッチ	定格周波数 (Hz)	消費電力 (W)	電流 (A)	風量 (m ³ /時)	騒音 (dB)	質量 (kg)
100	強	50	95	0.98	680	42.5	14.0
		60	105	1.07	650	41.5	
	中	50	53	0.50	400	30.5	
		60	53	0.51	370	29.0	
	弱	50	29	0.30	260	20.0	
		60	29	0.31	250	19.0	
耐電圧	AC100V 1分間		絶縁抵抗 10MΩ以上 (DC500Vメガ)				

付属品	
電球40W	-1個
FTねじ	-4本
座付木ねじ	-4本

● 本仕様は改良のため変更することがあります。

御確認印欄	納先	数量
	名称 日立レンジ用フードファン	
	形式 HBD-606H-BL (C)	商品番号 7909
	図面番号 4TT70057	
	日立多賀テクノロジー株式会社	作成日付 1999.04.14
		改訂No. 1

● 風量、騒音はJISC9603による。