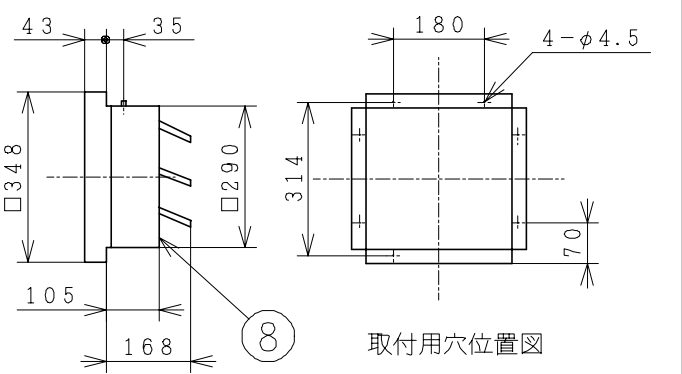


### 主要部品一覧表

品番	部品名	材質	色仕様・その他
1	本体	亜鉛鉄板 t0.6	アイボリー (マツル10Y9/1)
2	前面カバー	亜鉛鉄板 t0.6	アイボリー (マツル10Y9/1)
3	押しボタンスイッチ	合成樹脂	
4	操作パネル	アルミニウム板 t0.4	
5	グリスフィルター	アルミニウム板 t0.5	1層品
6	電源プラグ		差込プラグ2極
7	電源コード	平形ビニルコード	VFFO, 7.5mm <sup>2</sup> ×2芯
8	換気扇		電気式シャッター



■ 特性表 取付枠内のり寸法：300mm角

定格電圧 (V)	ノッチ	定格周波数 (Hz)	消費電力 (W)	電流 (A)	風量 (m <sup>3</sup> /h)	運転音 (dB)	質量 (Kg)
100	強	50	26	0.30	830	38	約18.0
		60	29	0.32	830	38	
	弱	50	22	0.24	530	28	
		60	22	0.24	500	27	
耐電圧		AC1000V 1分間		絶縁抵抗		10MΩ以上 (DC500Vメガー)	

#### 付 属 品

本体取り付け用		換気扇取り付け用	
木ねじ	-6本	木ねじ	-4本
プッシュ	-4個	ワッシャー (小)	-4個
ワッシャー (大)	-4個	防水パッキン	-1本
電球40W			-1個

● 風量、騒音はJISC9603による。

● 本仕様は改良のため変更することがあります。

御確認印欄	納 先	数 量	
	名 称	日立レンジ用フードファン	
	形 式	HB-906P (C)	商品番号 7597
	図面番号	4TT70060	
	日立多賀テクノロジー株式会社		作成日付 1999.04.14
	改訂No.	1	