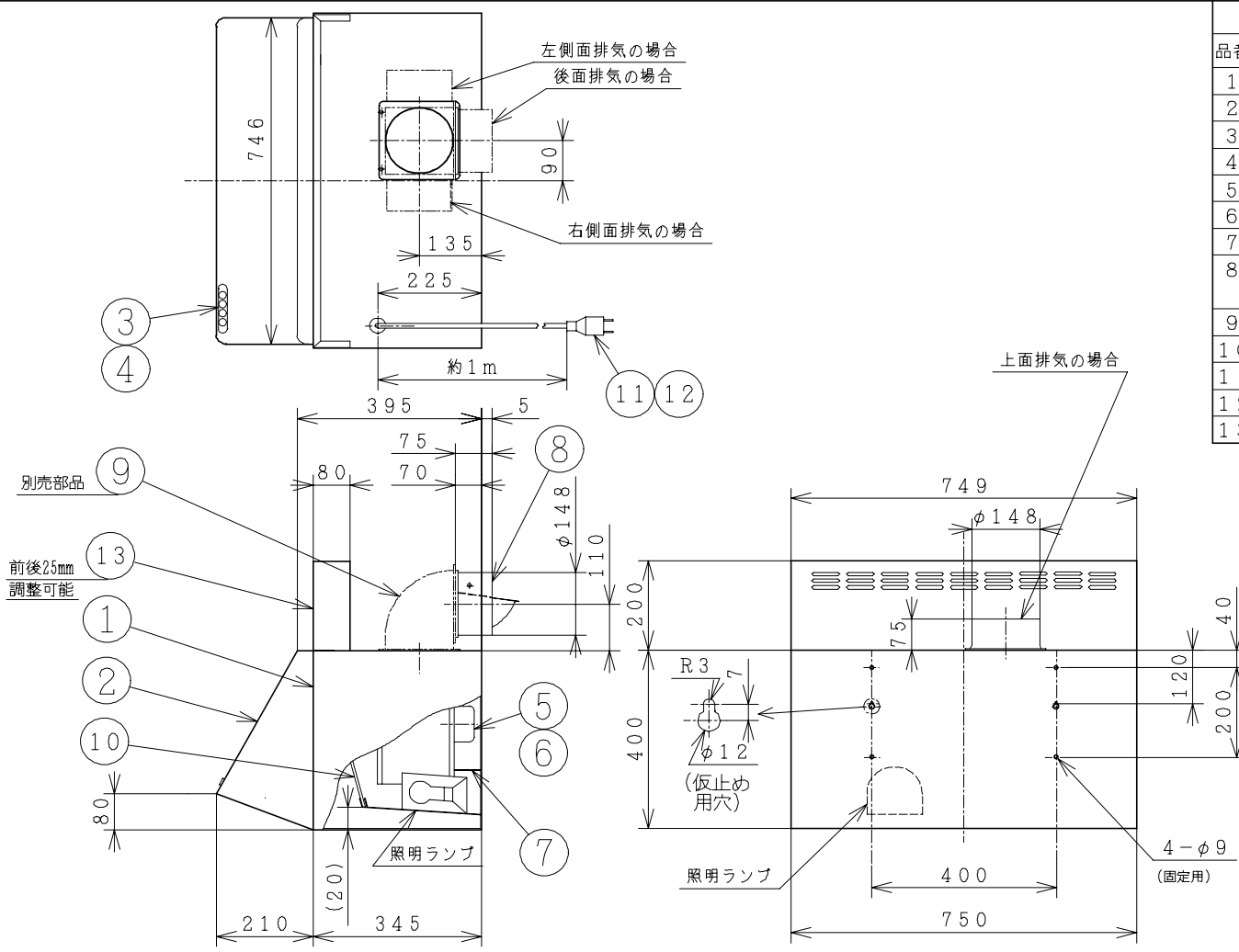
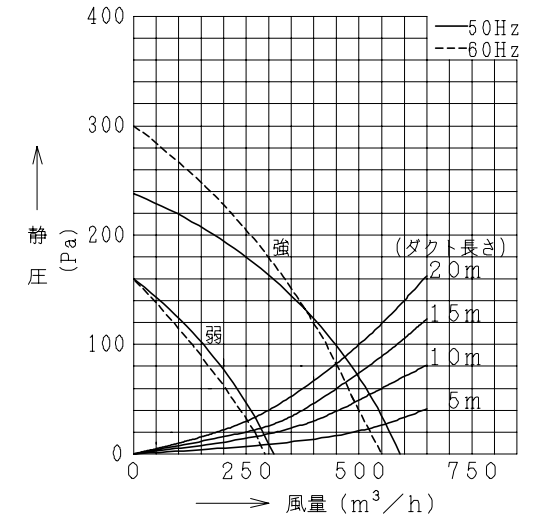


主要部品一覧表

品番	部品名	材質	色仕様・その他
1	本体	カラー鋼板 t0.6	ブラック (マニル2BG1.5/0.5)
2	前面カバー	亜鉛鉄板 t0.6	ブラック (マニル2BG1.5/0.5)
3	押しボタンスイッチ	合成樹脂	
4	操作パネル	合成樹脂	
5	羽根	亜鉛鉄板 t0.6	
6	電動機	コパナ誘導電動機	E種絶縁 (電気用品安全法)
7	ケーシング	亜鉛鉄板 t0.6	
8	ダクト継手 (シャッター付)	亜鉛鉄板 t0.8	付属品
9	L型ダクト	亜鉛鉄板 t0.6	別売部品
10	グリスフィルター	アルミニウム板 t0.5	1層品
11	電源プラグ		差込プラグ2極 (接地付) 7A 125V
12	電源コード	ビニル被覆	VCTFO. 7.5mm ² ×3芯
13	L形幕板	カラー鋼板 t0.6	ブラック (マニル2BG1.5/0.5)



■ 風量-静圧特性



■ 特性表 適合ダクト径: φ150

定格電圧 (V)	ノッチ	定格周波数 (Hz)	消費電力 (W)	電流 (A)	風量 (m ³ /h)	運転音 (dB)	質量 (kg)
100	強	50	101	1.09	590	42.0	約17.0
		60	111	1.16	550	40.0	
	弱	50	45	0.47	315	29.0	
		60	45	0.47	290	27.0	
耐電圧		AC1000V 1分間		絶縁抵抗 10MΩ以上 (DC500Vメガ)			

付属品	
電球40W	-1個
タッピンねじ	-2本
座付ねじ	-4本

● 本仕様は改良のため変更することがあります。

御確認印欄	納先	数量
名称	日立レンジ用フードファン	
形式	HS-756B (BK)	商品番号 7926
図面番号	4TT70066	
日立多賀テクノロジー株式会社		作成日付 1999.08.24
		改訂No. 3

● 風量、騒音はJIS C9603による。