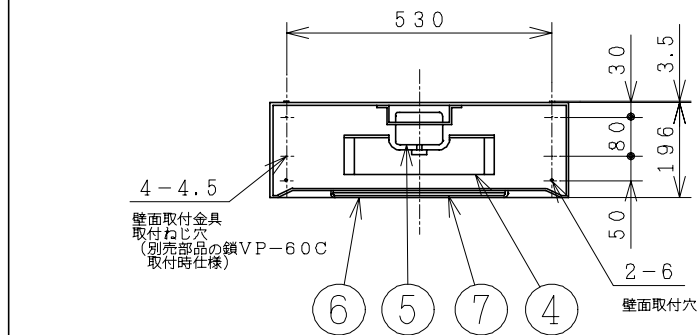


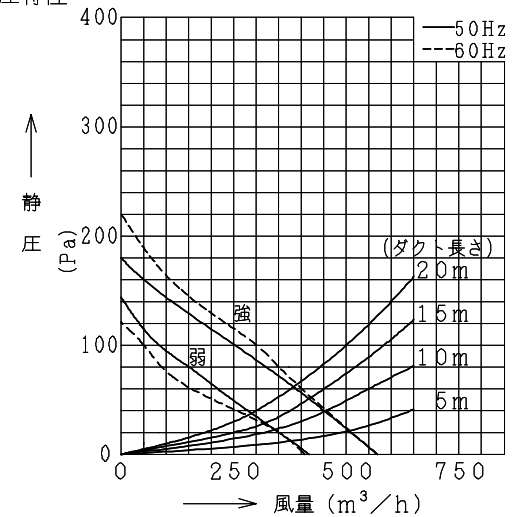
主要部品一覧表

品番	部品名	材質	色仕様・その他
1	本体	亜鉛鉄板 t 0.6	アイボリー (マツル10Y9/1)
2	アンダーカバー	亜鉛鉄板 t 0.6	アイボリー (マツル10Y9/1)
3	押しボタンスイッチ	合成樹脂	
4	羽根	亜鉛鉄板 t 0.6	
5	電動機	コンデンサ誘導電動機	E種絶縁 (電気用品安全法)
6	グリズフィルター	亜鉛鉄板 t 1.0	アイボリー (マツル10Y9/1)
7	グリズフィルター	アルミニウム板 t 0.5	1層品
8	角継手 (シャッター付)	亜鉛鉄板 t 0.8	付属品
9	電源プラグ		差込プラグ2極
10	電源コード	平形ビニルコード	VFF0.75mm ² ×2芯
11	化粧枠	亜鉛鉄板 t 0.6	
12	サイドピース	耐熱ABS樹脂	グレー
13	ガス湯沸器兼用プラグ		差込プラグ2極
14	ガス湯沸器兼用コード	平形ビニルコード	VFF0.75mm ² ×2芯
15	電動シャッター兼用コード	ビニルケーブルコード	VCTF0.75mm ² ×2芯



● 注意
 火災予防条例により、天井面とレンジ用フードファンのすき間を20mm確保するときは、別売部品のスライド金具 (VP-60S) を使用してください。(なお、地区により火災予防条例が異なりますので、あらかじめ所轄の官公庁 (建築局および消防署) にご相談ください。)

風量 - 静圧特性



● 本仕様は改良のため変更することがあります。

● 特性表 取付枠内の寸法: 130×300mm

定格電圧 (V)	ノッチ	定格周波数 (Hz)	消費電力 (W)	電流 (A)	風量 (m ³ /h)	運転音 (dB)	質量 (Kg)
100	強	50	68	0.70	580	47.5	約11.5
		60	78	0.81	580	47.5	
	弱	50	47	0.49	420	40.0	
		60	50	0.52	410	38.0	
耐電圧	AC1000V 1分間		絶縁抵抗 10MΩ以上 (DC500Vメガ)				

付属品	
電球60W	-1個
木ねじ	-6本
ダクト継手取付金具	-2個
パッキン	-1枚

● 風量、騒音はJISC9603による。

御確認印欄	納先	数量
名称	日立レンジ用フードファン	
形式	HF-60GM	商品番号 7300
図面番号	4TT70070	
日立多賀テクノロジー株式会社		作成日付 1999.12.03
		改訂No. 1