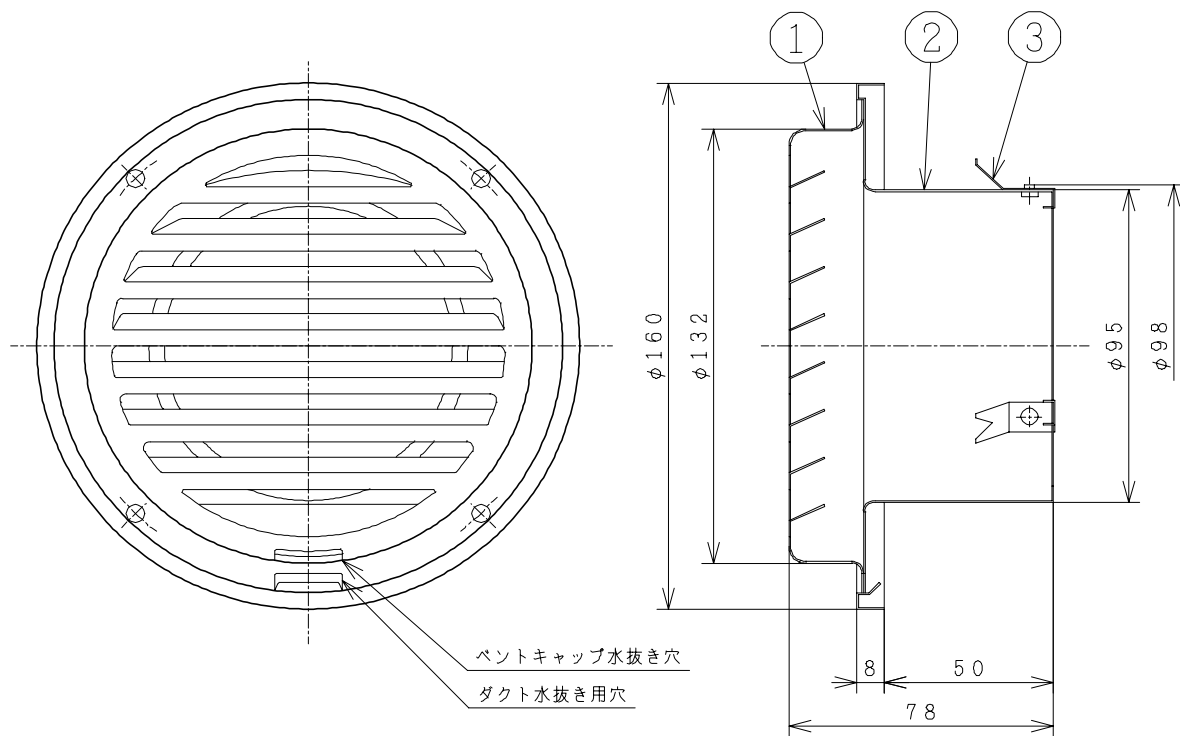




注 記

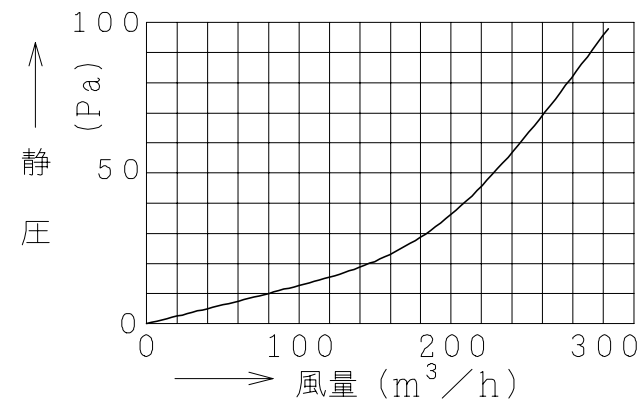
適合ダクト：鋼板製および硬質塩化ビニルVP管，VU管（JIS K 6741）φ100



主要部品一覧表

品番	部品名	材質	色仕様・その他
1	ペントキャップ	ステンレス鋼板 t0.5	
2	本体	ステンレス鋼板 t0.5	
3	取り付け用ばね	ステンレス鋼板 t0.5	

■ 圧力損失特性



● 本仕様は改良のため変更することがあります。

御確認印欄	納先	数量	
	名称	日立低抵抗ペントキャップ（ステンレス製）	
	形式	VP-10VSL ₁ -BL	商品番号 9401
	図面番号	4TT90054	
	日立多賀テクノロジー株式会社	作成日付	1990.03.20
		改訂No.	2