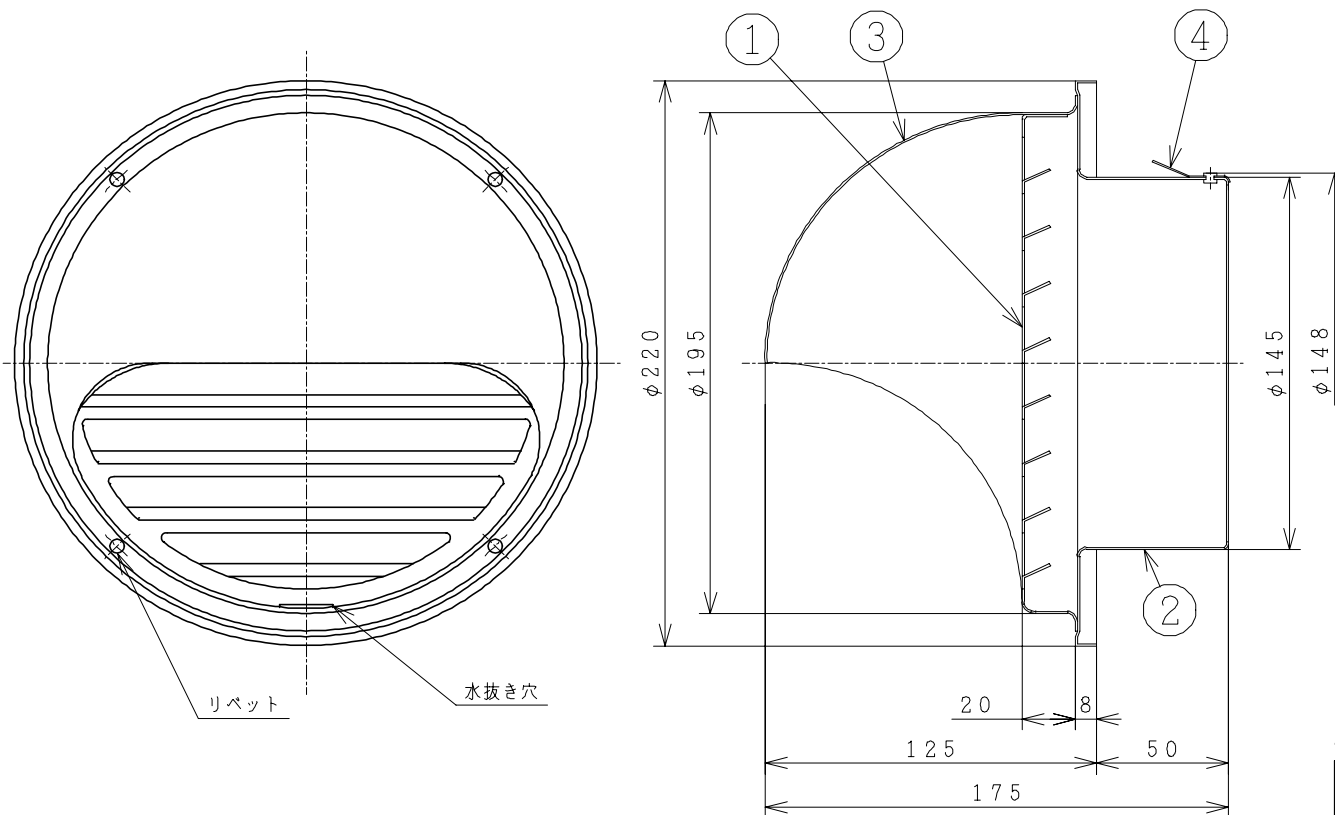




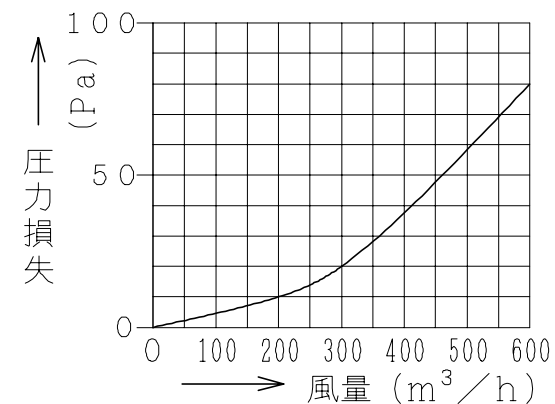
注 記

適合ダクト：鋼板製および硬質塩化ビニルVU管（JIS K 6741）φ150

品番	部品名	材質	色仕様・その他
1	ガラリ板	アルミニウム板 t0.8	アルマイト処理
2	本体	アルミニウム板 t0.8	アルマイト処理
3	フード	アルミニウム板 t0.8	アルマイト処理
4	取り付け用ばね	ステンレス鋼板 t0.5	



■ 圧力損失特性



● 本仕様は改良のため変更することがあります。

御確認印欄	納 先	数 量		
	名 称	日立丸形フード（アルミ製ガラリ付き）		
	形 式	VP-15MHA-BL	商品番号	9412
	図面番号	4TT90057		
	日立多賀テクノロジー株式会社	作成日付	1990.03.20	
		改訂No.	3	