

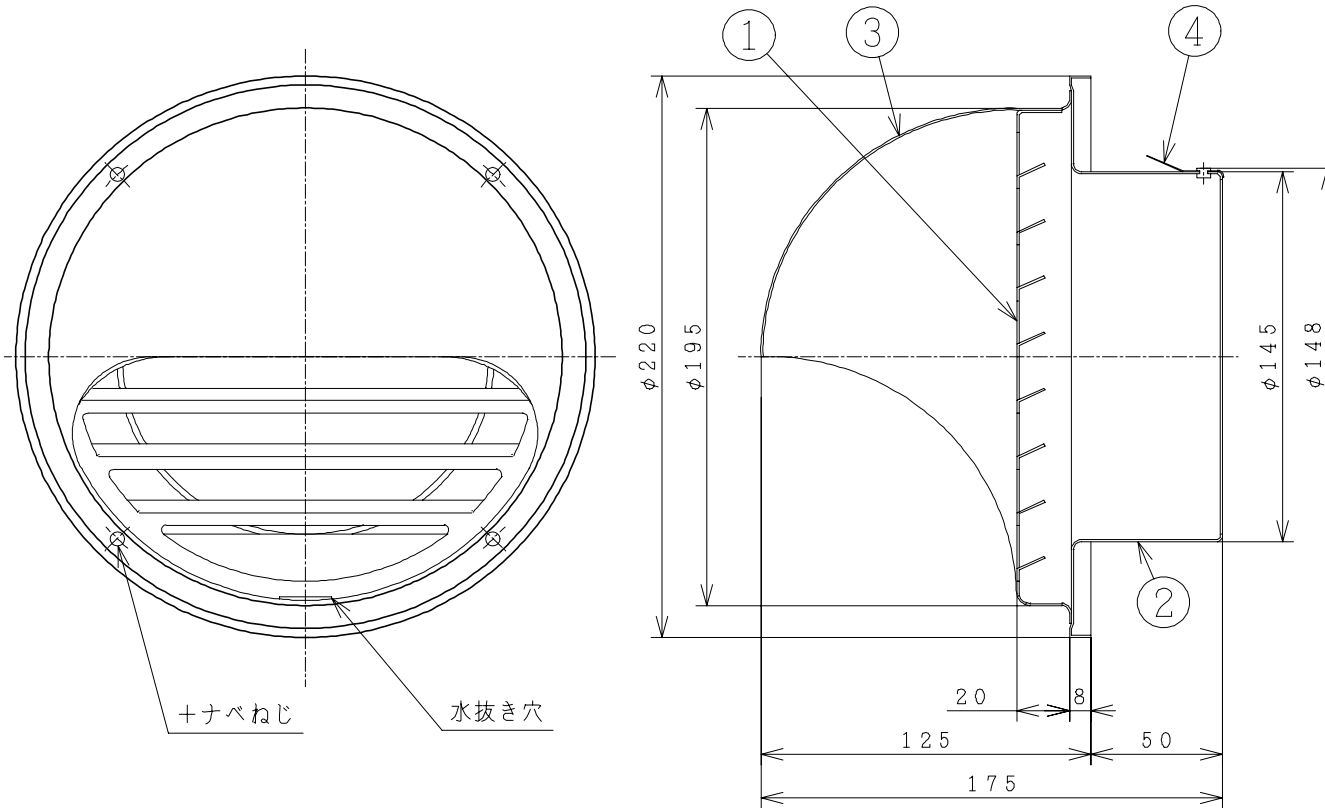


注 記

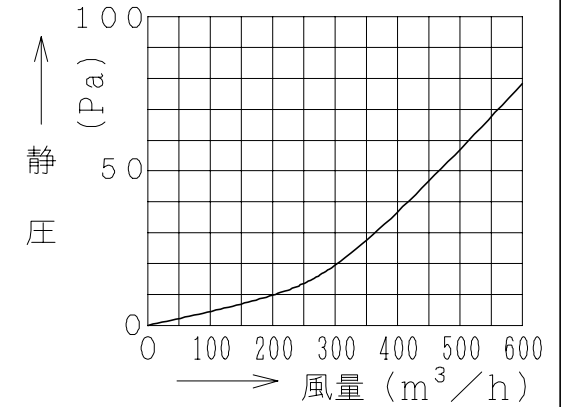
適合ダクト：鋼板製および硬質塩化ビニルVU管（JIS K 6741）φ150

主 要 部 品 一 覧 表

品番	部 品 名	材 質	色仕様・その他
1	ガラリ板	ステンレス鋼板 t0.8	
2	本体	ステンレス鋼板 t0.8	
3	フード	ステンレス鋼板 t0.8	
4	取り付け用ばね	ステンレス鋼板 t0.5	



■ 圧力損失特性



● 本仕様は改良のため変更することがあります。

御確認印欄	納 先	数 量	
	名 称	日立丸形フード（ステンレス製ガラリ付き）	
	形 式	VP-15MHS-BL	商品番号 9422
	図面番号	4TT90059	
	日立多賀テクノロジー株式会社	作成日付	1990.03.20
		改訂No.	2