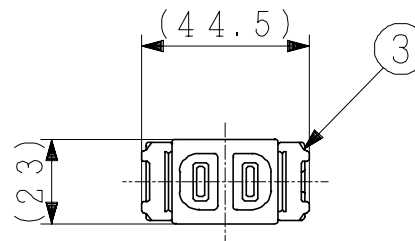
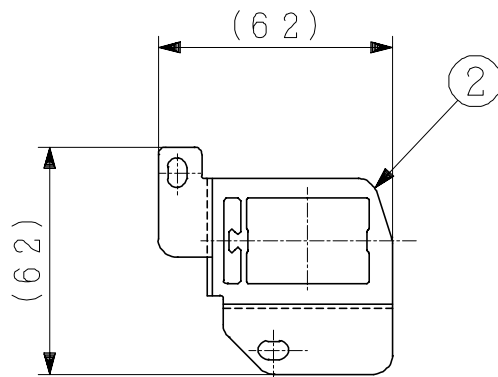
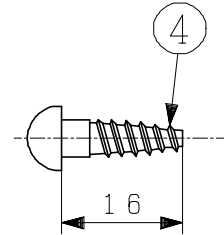
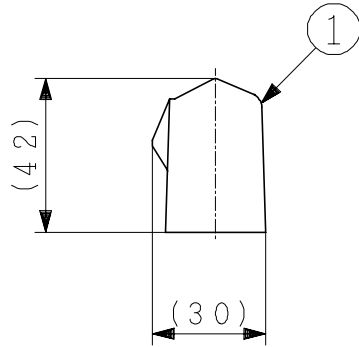


主要部品一覧表

品番	部品名	材質	色仕様・その他
1	コンセントカバー	塩化ビニル樹脂	
2	コンセント取付金具	亜鉛鉄板	
3	埋込コンセント		WN1001 15A 125V
4	木ネジ	鋼棒	亜鉛めっき



(単位：mm)

● 本仕様は改良のため変更することがあります。

御確認印欄	納先	数量
	名称 日立換気扇用ビルトインコンセント	
	形式 VP-BC1	商品番号 9460
	図面番号 4TT90070	
	日立多賀テクノロジー株式会社	作成日付 1997.04.10
		改訂No. 1