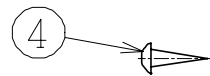
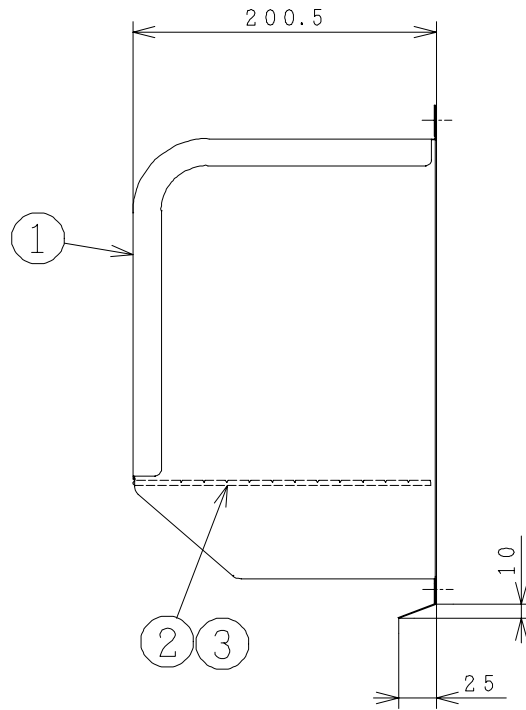
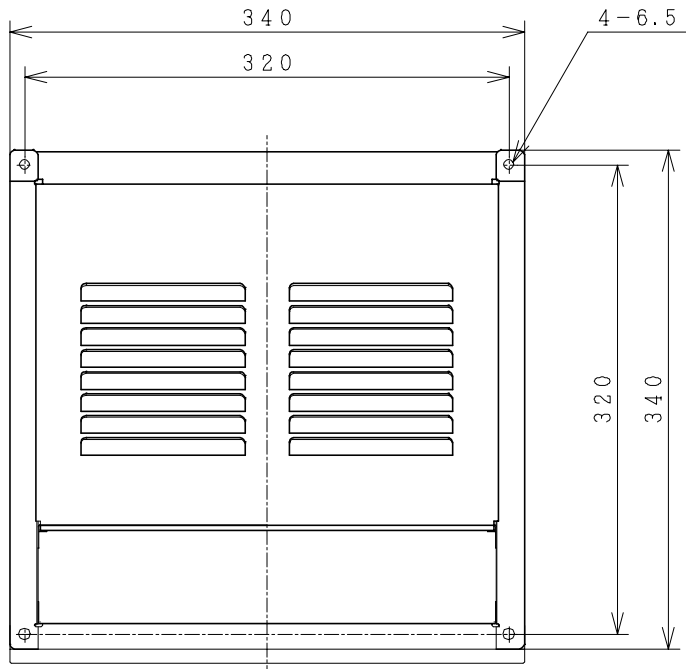


主要部品一覧表

品番	部品名	材質	色仕様・その他
1	フレーム	電気亜鉛めっき鋼板t0.6	白(マンセル5Y8.5/1)
2	仕切板	合成樹脂	付属品
3	固定ネジ	ステンレス	付属品
4	木ネジ	ステンレス	付属品



(単位: mm)

注意

取り付ける壁の厚さが90~300mm  
まで対応できます。

● 本仕様は改良のため変更することがあります。

御確認印欄	納先	数量
	名称 日立空調換気扇用ウェザーカバー	
	形式 VP-30MNW	商品番号 9518
	図面番号 4TT90072	
	日立多賀テクノロジー株式会社	作成日付 1992.08.04
		改訂No. 1