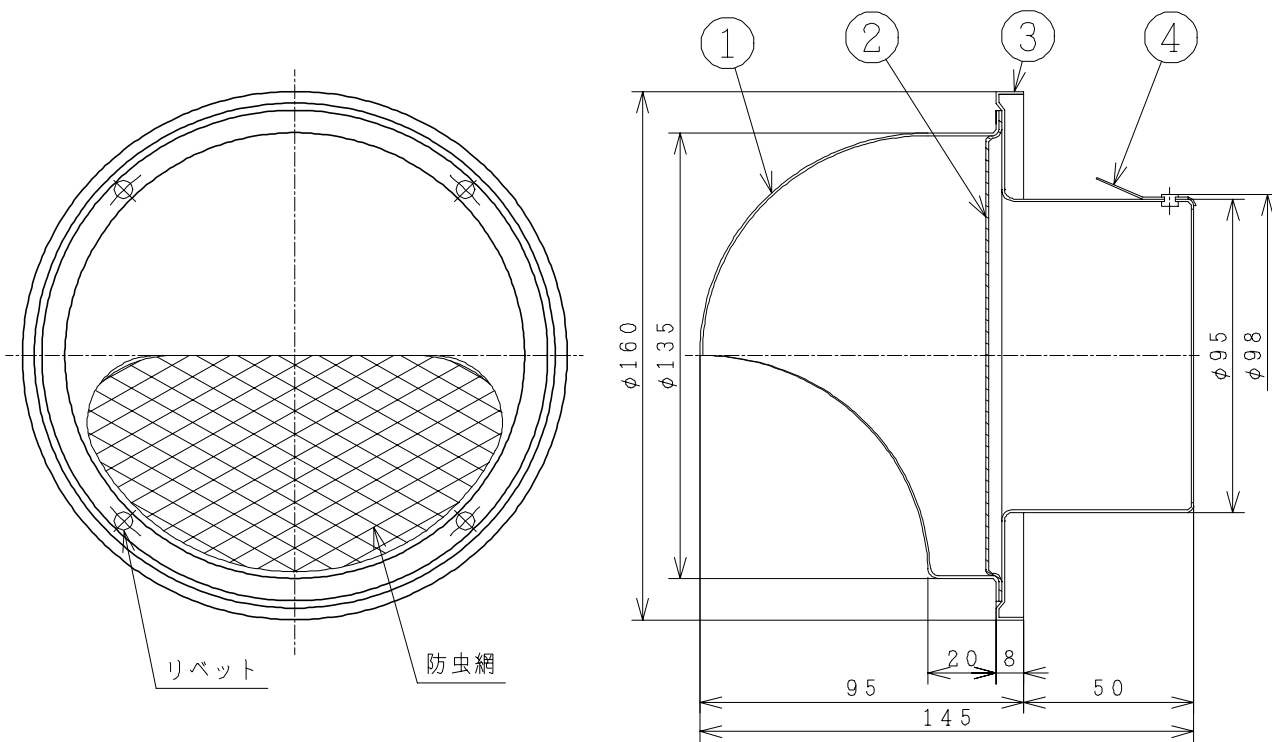


注 記

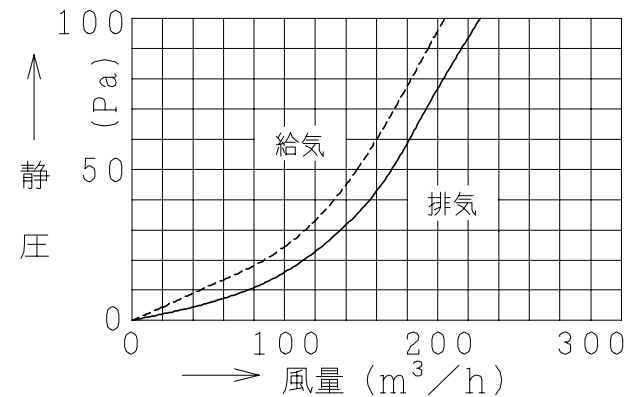
適合ダクト：鋼板製および硬質塩化ビニルVP管，VU管（JIS K 6741）φ100



主要部品一覧表

品番	部品名	材質	色仕様・その他
1	丸形フード	アルミニウム板 t0.9	アルマイト処理
2	防虫網	アルミニウムラス網	アルマイト処理, 7.5メッシュ相当
3	本体	アルミニウム板 t0.8	アルマイト処理
4	取り付け用ばね	ステンレス鋼板 t0.5	

■ 圧力損失特性



● 本仕様は改良のため変更することがあります。

御確認印欄	納先	数量	
	名称	日立防虫網つき丸形フード（アルミ製）	
	形式	VP-10MHNA	商品番号 9675
	図面番号	4TT90101	
	日立多賀テクノロジー株式会社	作成日付	2001.11.12
		改訂No.	4