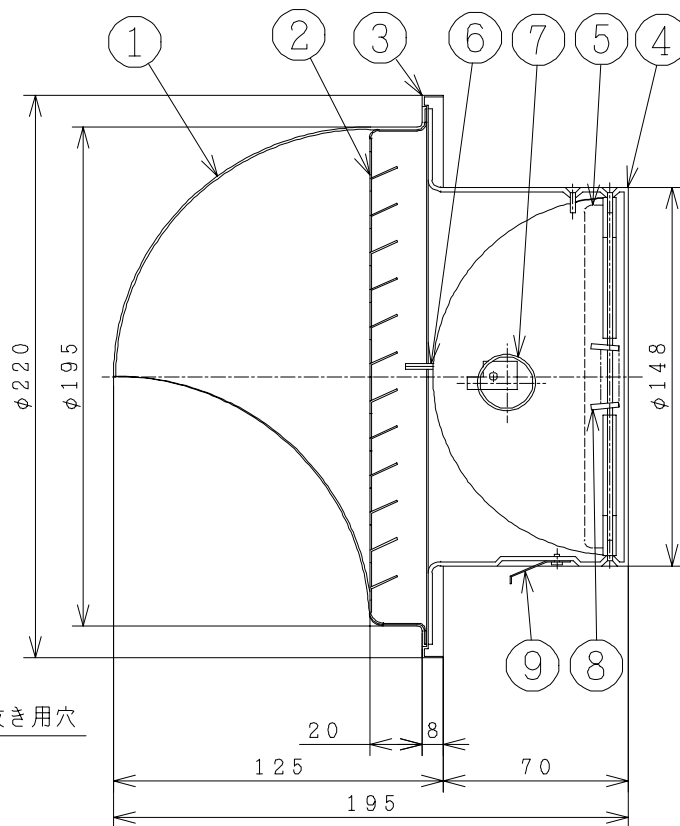
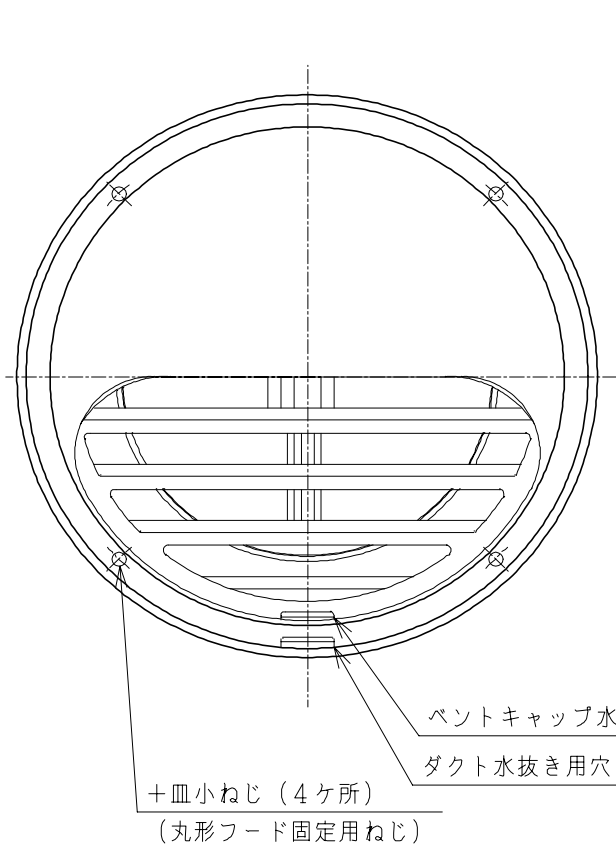


注 記

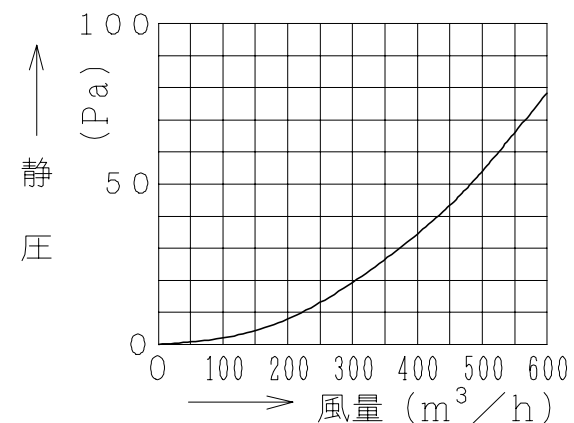
適合ダクト：鋼板製φ150



主要部品一覧表

品番	部品名	材質	色仕様・その他
1	丸形フード	アルミニウム板 t0.9	アルマイト処理
2	ガラリ	アルミニウム板 t0.6	アルマイト処理
3	アダプター	アルミニウム板 t0.6	アルマイト処理
4	本体	鋼板 t1.6	塗装
5	ダンパー	鋼板 t1.6	塗装
6	温度ヒューズ		120℃
7	リング	ステンレス鋼線	
8	スプリング	ばね用ステンレス鋼線	
9	取り付け用ばね	ステンレス鋼板 t0.5	

■ 圧力損失特性



● 本仕様は改良のため変更することがあります。

■ 日本建築総合試験所成績番号

温度ヒューズ作動試験	漏煙試験
第 IV C-88-83号	第 IV C-88-81号

御確認印欄	納先	数量
名称	日立丸形フードつき防火ダンパー	
形式	VP-15MHDA-K	商品番号 9680
図面番号	4TT90106	
日立多賀テクノロジー株式会社		作成日付 1989.01.10
		改訂No. 2