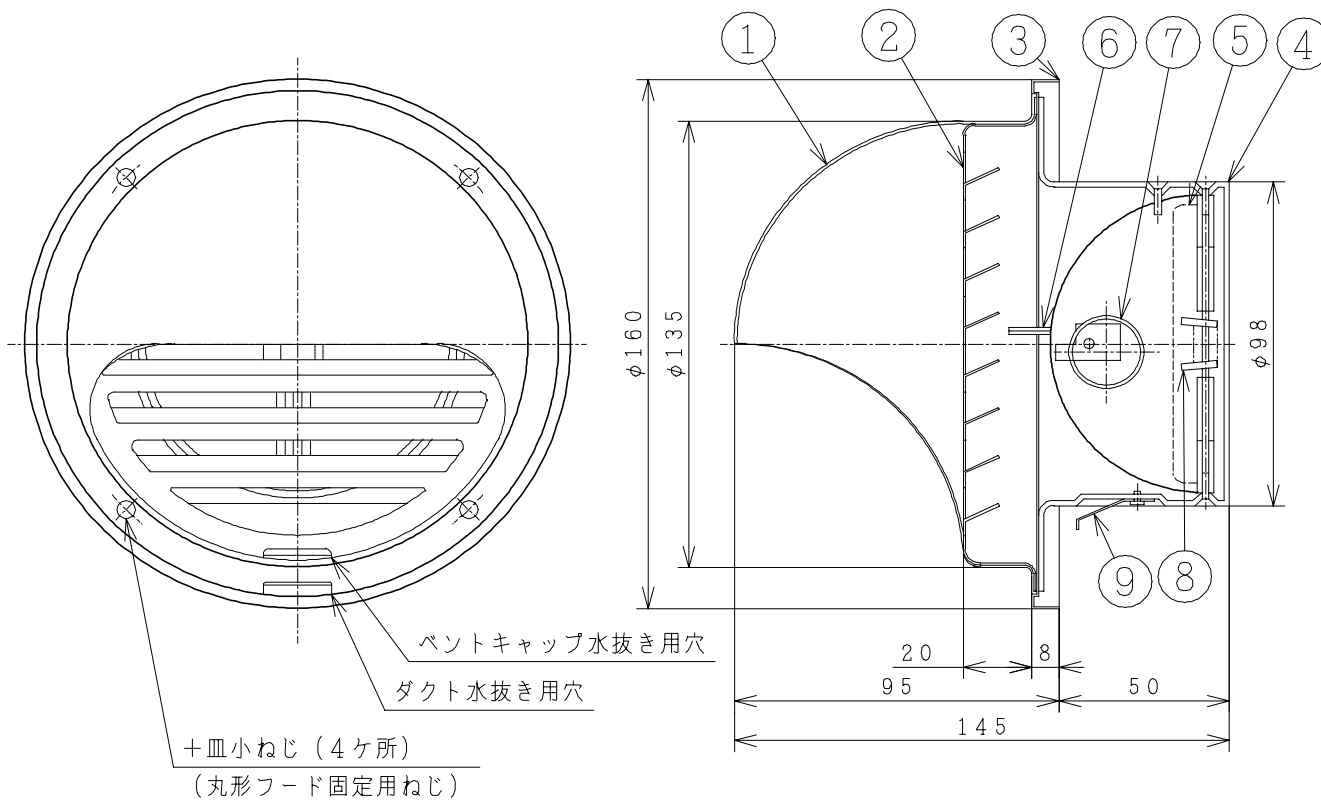


注 記

適合ダクト：鋼板製φ100



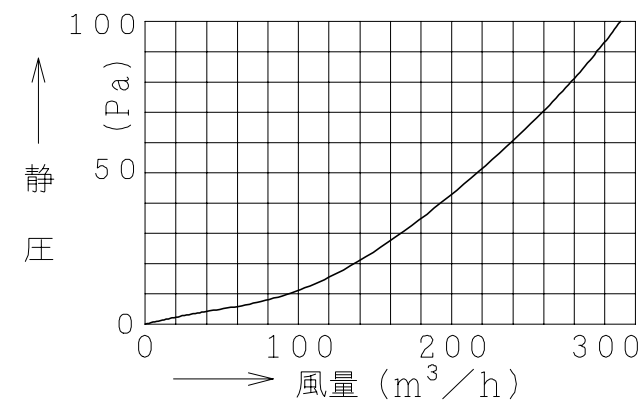
日本建築総合試験所成績番号

温度ヒューズ作動試験	漏煙試験
第 IV C-88-83号	第 IV C-88-81号

主要部品一覧表

品番	部品名	材質	色仕様・その他
1	丸形フード	ステンレス鋼板 t0.8	
2	ガラリ	ステンレス鋼板 t0.5	
3	アダプター	ステンレス鋼板 t0.5	
4	本体	鋼板 t1.6	塗装
5	ダンパー	鋼板 t1.6	塗装
6	温度ヒューズ		120℃
7	リング	ステンレス鋼線	
8	スプリング	ばね用ステンレス鋼線	
9	取り付け用ばね	ステンレス鋼板 t0.5	

■ 圧力損失特性



● 本仕様は改良のため変更することがあります。

御確認印欄	納先	数量
	名称 日立丸形フードつき防火ダンパー	
	形式 VP-10MHDS-K	商品番号 9683
	図面番号 4TT90109	
	日立多賀テクノロジー株式会社	作成日付 1989.01.10
	改訂No.	2