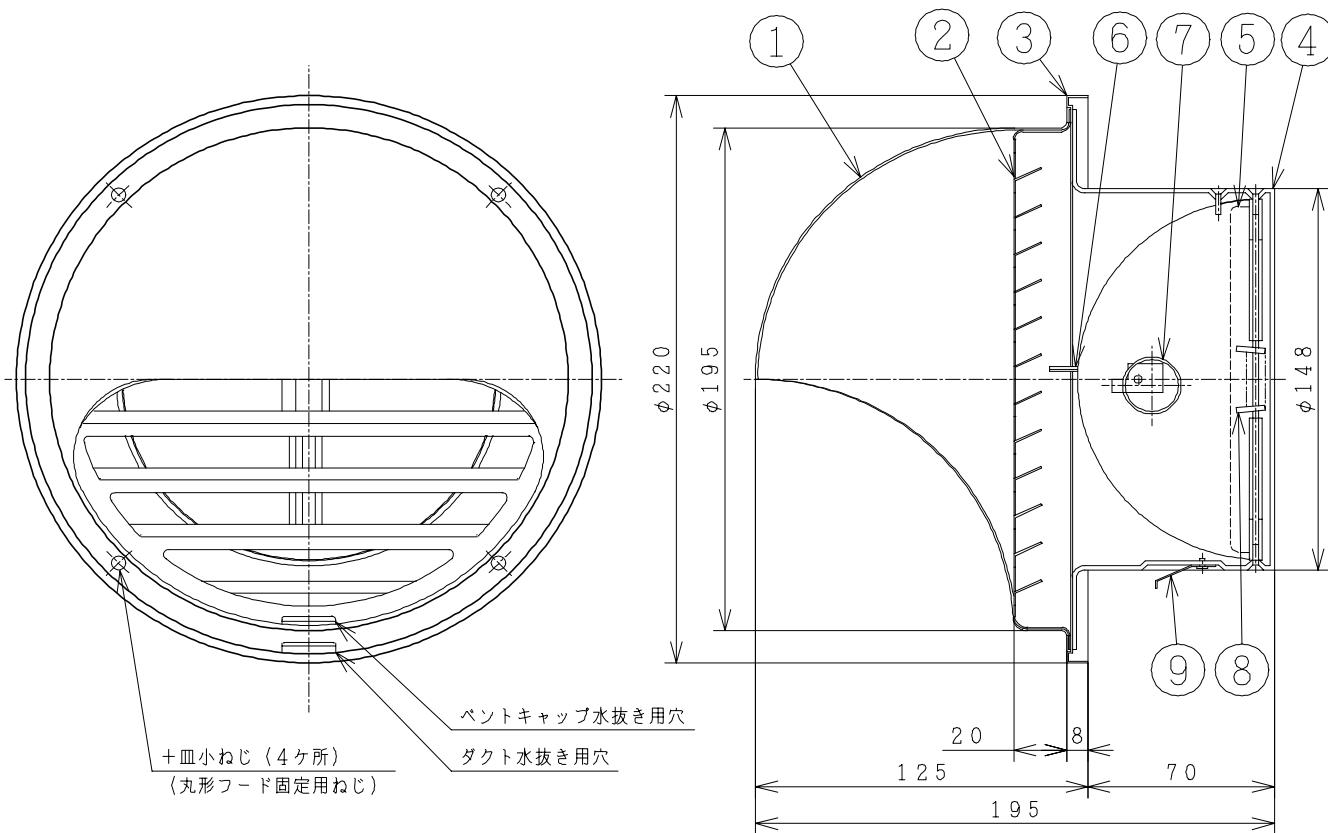


注 記

適合ダクト：鋼板製φ150



＋皿小ねじ（4ヶ所）  
（丸形フード固定用ねじ）

ベントキャップ水抜き用穴

ダクト水抜き用穴

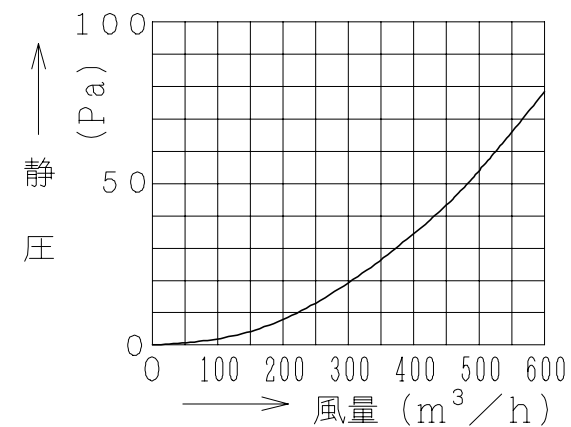
■ 日本建築総合試験所成績番号

温度ヒューズ作動試験	漏煙試験
第 IV C-88-82号	第 IV C-88-81号

主要部品一覧表

品番	部品名	材質	色仕様・その他
1	丸形フード	ステンレス鋼板 t0.8	
2	ガラリ	ステンレス鋼板 t0.5	
3	アダプター	ステンレス鋼板 t0.5	
4	本体	鋼板 t1.6	塗装
5	ダンパー	鋼板 t1.6	塗装
6	温度ヒューズ		72℃
7	リング	ステンレス鋼線	
8	スプリング	ばね用ステンレス鋼線	
9	取り付け用ばね	ステンレス鋼板 t0.5	

■ 圧力損失特性



● 本仕様は改良のため変更することがあります。

御確認印欄	納先	数量		
	名称	日立丸形フードつき防火ダンパー		
	形式	VP-15MHDS	商品番号	9685
	図面番号	4TT90111		
	日立多賀テクノロジー株式会社	作成日付	1989.01.10	
	改訂No.	2		