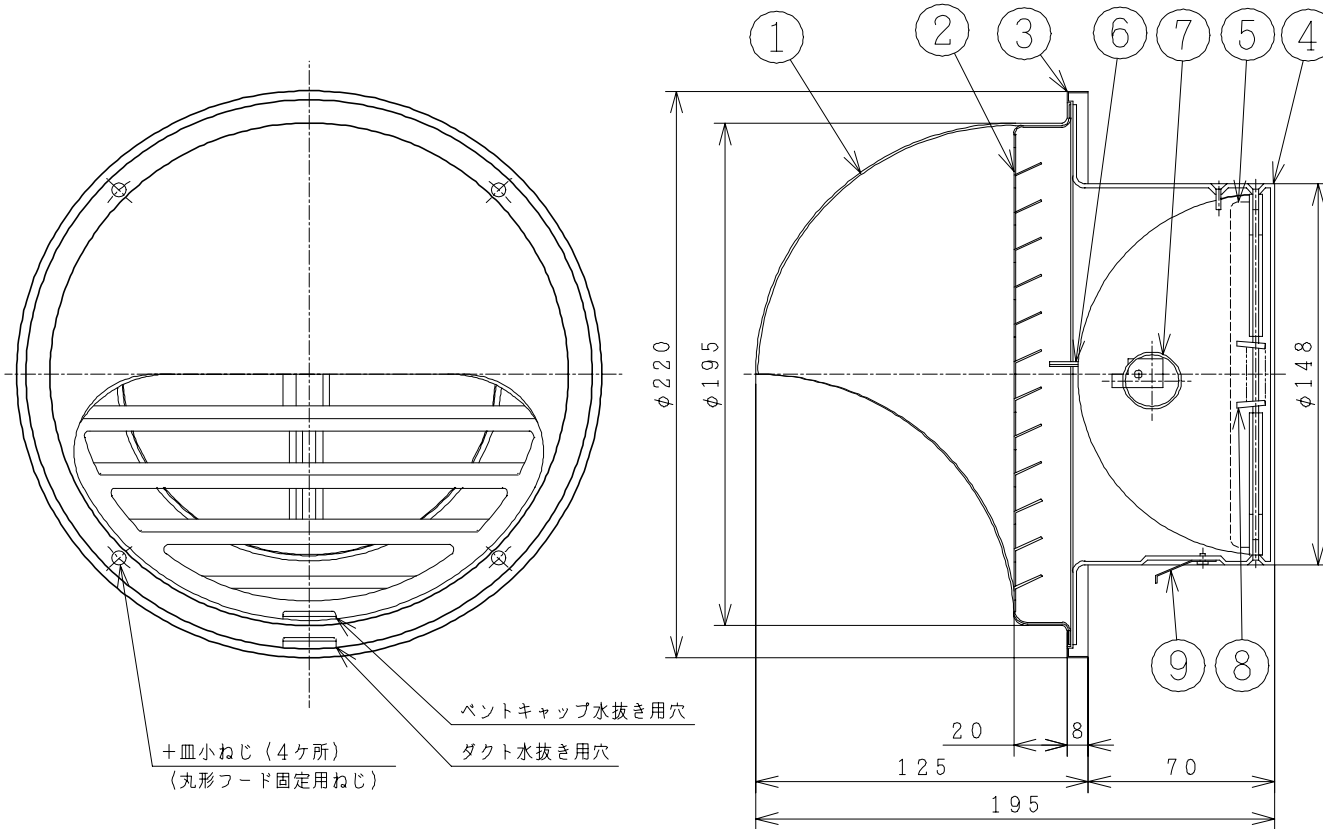


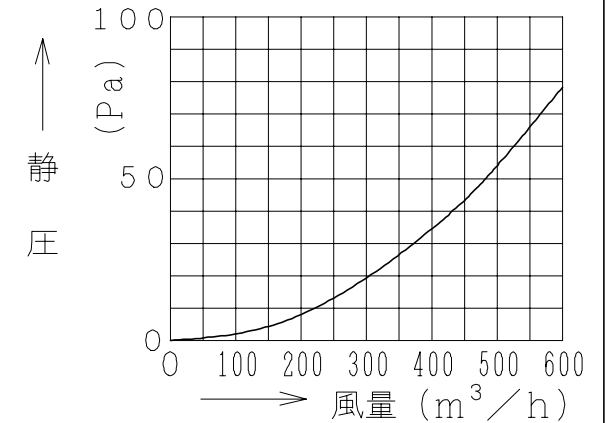
注 記

適合ダクト：鋼板製φ150



| 品番 | 部品名 | 材質 | 色仕様・その他 |
|----|---------|--------------|---------|
| 1 | 丸形フード | ステンレス鋼板 t0.8 | |
| 2 | ガラリ | ステンレス鋼板 t0.5 | |
| 3 | アダプター | ステンレス鋼板 t0.5 | |
| 4 | 本体 | 鋼板 t1.6 | 塗装 |
| 5 | ダンパー | 鋼板 t1.6 | 塗装 |
| 6 | 温度ヒューズ | | 120℃ |
| 7 | リング | ステンレス鋼線 | |
| 8 | スプリング | ばね用ステンレス鋼線 | |
| 9 | 取り付け用ばね | ステンレス鋼板 t0.5 | |

■ 圧力損失特性



● 本仕様は改良のため変更することがあります。

| 御確認印欄 | 納先 | 数量 |
|-------|--------------------|-----------------|
| | 名称 日立丸形フードつき防火ダンパー | |
| | 形式 VP-15MHDS-K | 商品番号 9686 |
| | 図面番号 4TT90112 | |
| | 日立多賀テクノロジー株式会社 | 作成日付 1989.01.10 |
| | 改訂No. | 2 |

■ 日本建築総合試験所成績番号

| 温度ヒューズ作動試験 | 漏煙試験 |
|---------------|---------------|
| 第 IV C-88-83号 | 第 IV C-88-81号 |