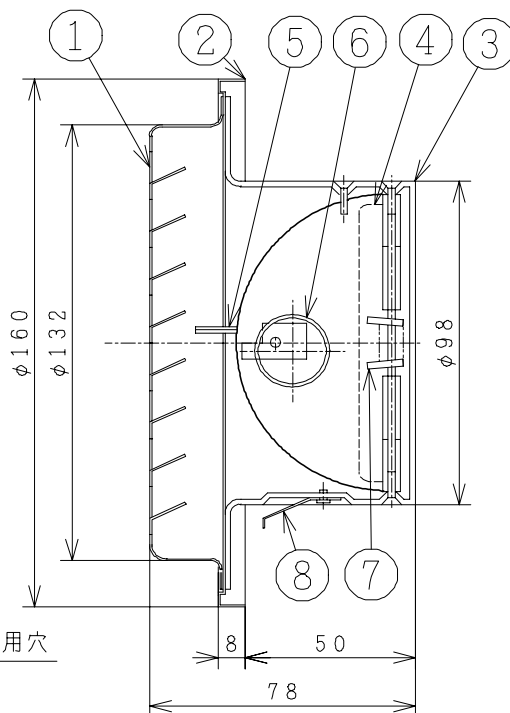
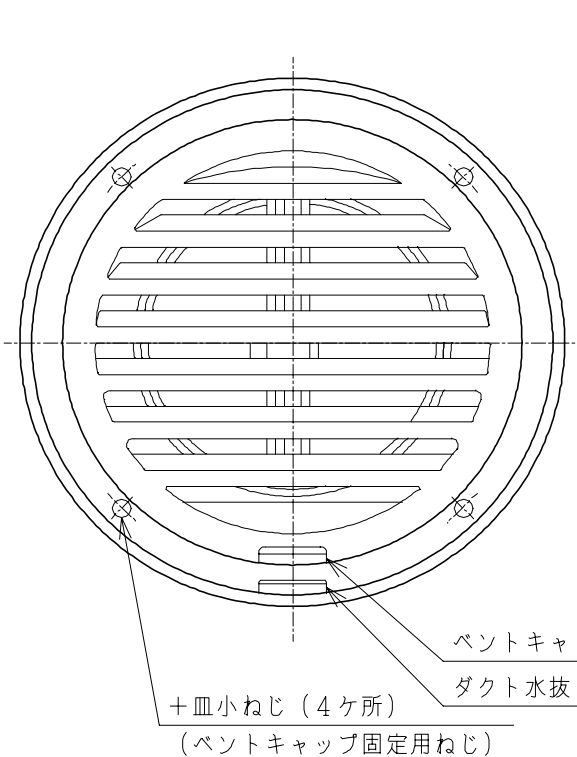


注 記

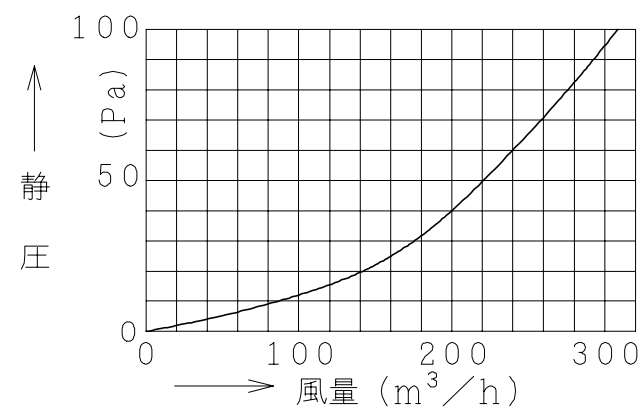
適合ダクト：鋼板製φ100



主 要 部 品 一 覧 表

品番	部 品 名	材 質	色 仕 様 ・ そ の 他
1	ベントキャップ	ステンレス鋼板 t0.5	
2	アダプター	ステンレス鋼板 t0.5	
3	本体	鋼板 t1.6	塗装
4	ダンパー	鋼板 t1.6	塗装
5	温度ヒューズ		72℃
6	リング	ステンレス鋼線	
7	スプリング	ばね用ステンレス鋼線	
8	取り付け用ばね	ステンレス鋼板 t0.5	

■ 圧力損失特性



■ 日本建築総合試験所成績番号

温度ヒューズ作動試験	漏 煙 試 験
第 NC-88-82号	第 NC-88-81号

● 本仕様は改良のため変更することがあります。

御確認印欄	納 先	数 量
	名 称 日立防火ダンパーつきベントキャップ	
	形 式 VP-10VDS	商品番号 9691
	図面番号 4TT90117	
	日立多賀テクノロジー株式会社	作成日付 1989.01.10
	改訂No.	2