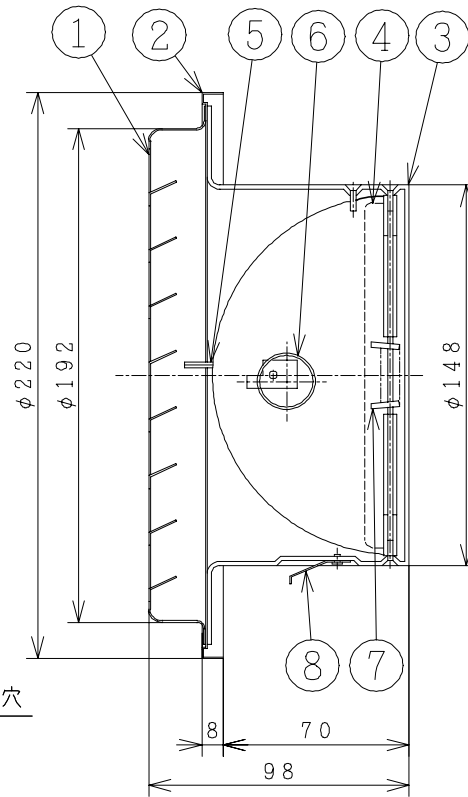
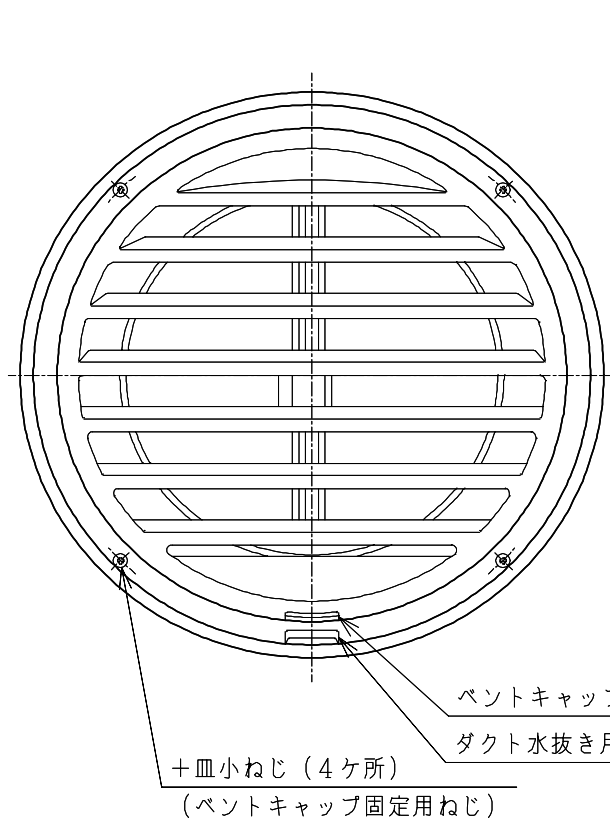


注 記

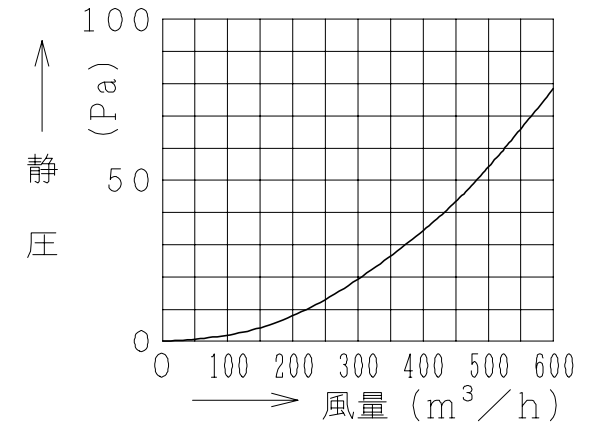
適合ダクト：鋼板製φ150



主 要 部 品 一 覧 表

品番	部 品 名	材 質	色仕様・その他
1	ベントキャップ	ステンレス鋼板 t0.5	アルマイト処理
2	アダプター	ステンレス鋼板 t0.5	アルマイト処理
3	本体	鋼板 t1.6	塗装
4	ダンパー	鋼板 t1.6	塗装
5	温度ヒューズ		72℃
6	リング	ステンレス鋼線	
7	スプリング	ばね用ステンレス鋼線	
8	取り付け用ばね	ステンレス鋼板 t0.5	

■ 圧力損失特性



● 本仕様は改良のため変更することがあります。

■ 日本建築総合試験所成績番号

温度ヒューズ作動試験	漏 煙 試 験
第 IV C-88-82号	第 IV C-88-81号

御確認印欄	納 先	数 量	
	名 称	日立防火ダンパーつきベントキャップ	
	形 式	VP-15VDS	商品番号 9693
	図面番号	4TT90119	
	日立多賀テクノロジー株式会社	作成日付	1989.01.10
		改訂No.	2