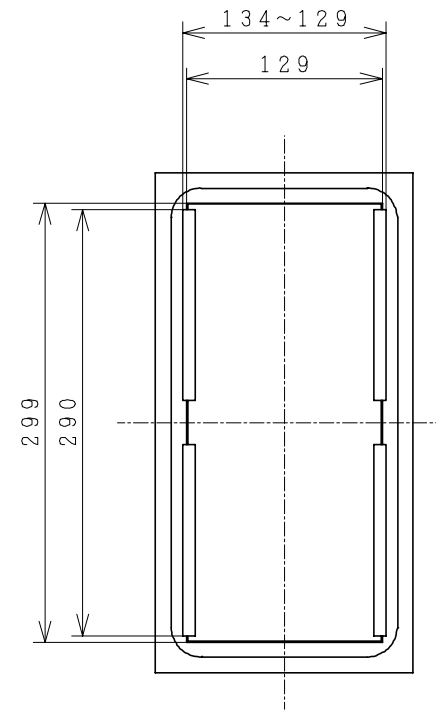
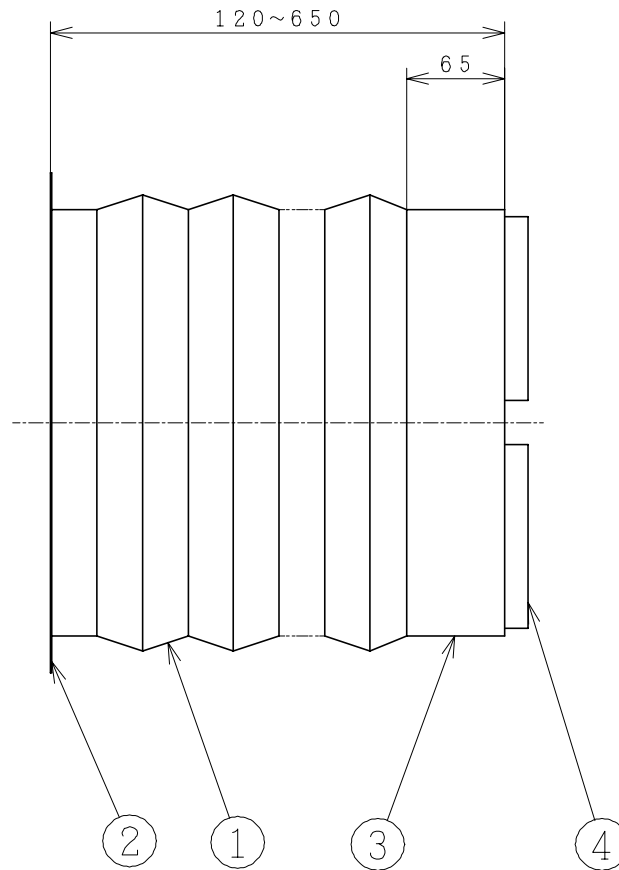
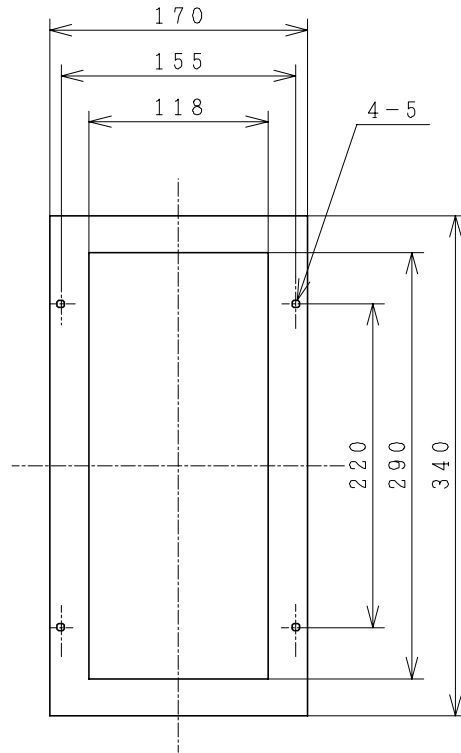


主要部品一覧表

| 品番 | 部品名 | 材質 | 色仕様・その他 |
|----|------|----------|---------|
| 1 | ジャバラ | 不燃ガラスクロス | |
| 2 | フランジ | 鋼板 | |
| 3 | フレーム | 鋼板 | |
| 4 | ばね | ステンレス鋼板 | |



● 本仕様は改良のため変更することがあります。

| 御確認印欄 | 納先 | 数量 | |
|-------|----------------|----------|------------|
| | 名称 | 日立ジャバラ | |
| | 形式 | VP-67JG | 商品番号 9822 |
| | 図面番号 | 4TT90163 | |
| | 日立多賀テクノロジー株式会社 | 作成日付 | 1998.09.14 |
| | | 改訂No. | 1 |