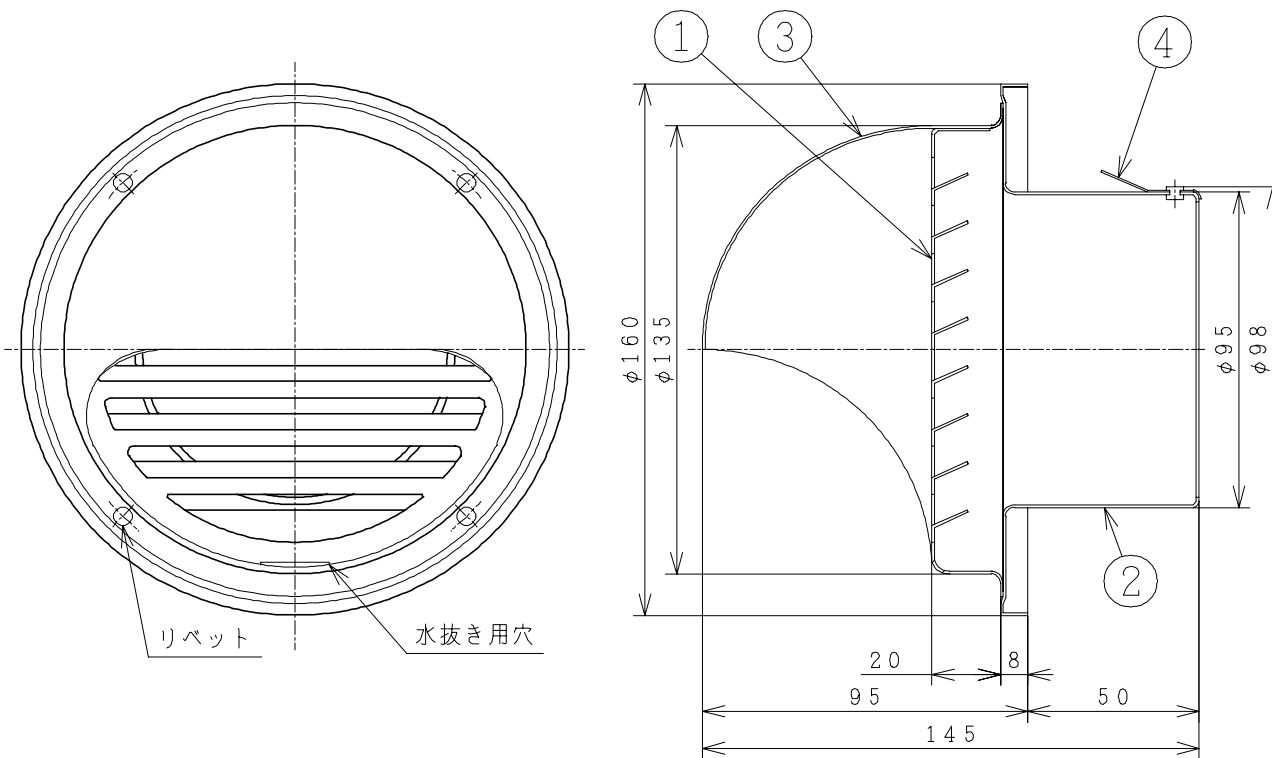


注 記

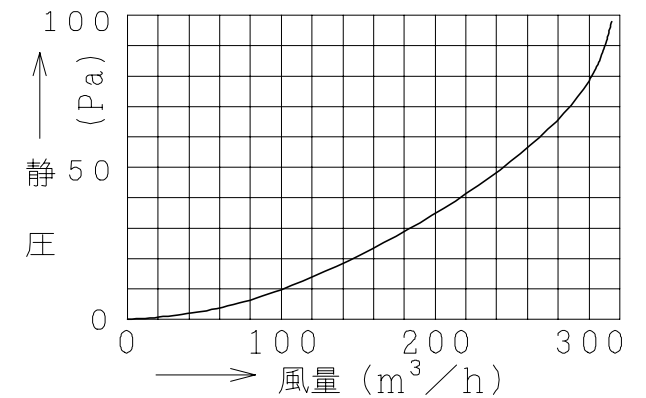
適合ダクト：鋼板製および硬質塩化ビニルVP管，VU管（JIS K 6741）φ100



主 要 部 品 一 覧 表

品番	部 品 名	材 質	色仕様・その他
1	ガラリ板	アルミニウム板 t0.8	アルマイト処理
2	本体	アルミニウム板 t0.8	アルマイト処理
3	フード	アルミニウム板 t0.8	アルマイト処理
4	取り付け用ばね	ステンレス鋼板 t0.5	

■ 圧力損失特性



● 本仕様は改良のため変更することがあります。

御確認印欄	納 先	数 量	
	名 称	日立丸形フード（アルミ製ガラリ付き）	
	形 式	VP-10MHA	商品番号 9839
	図面番号	4TT90169	
	日立多賀テクノロジー株式会社	作成日付	1990.03.20
		改訂No.	3