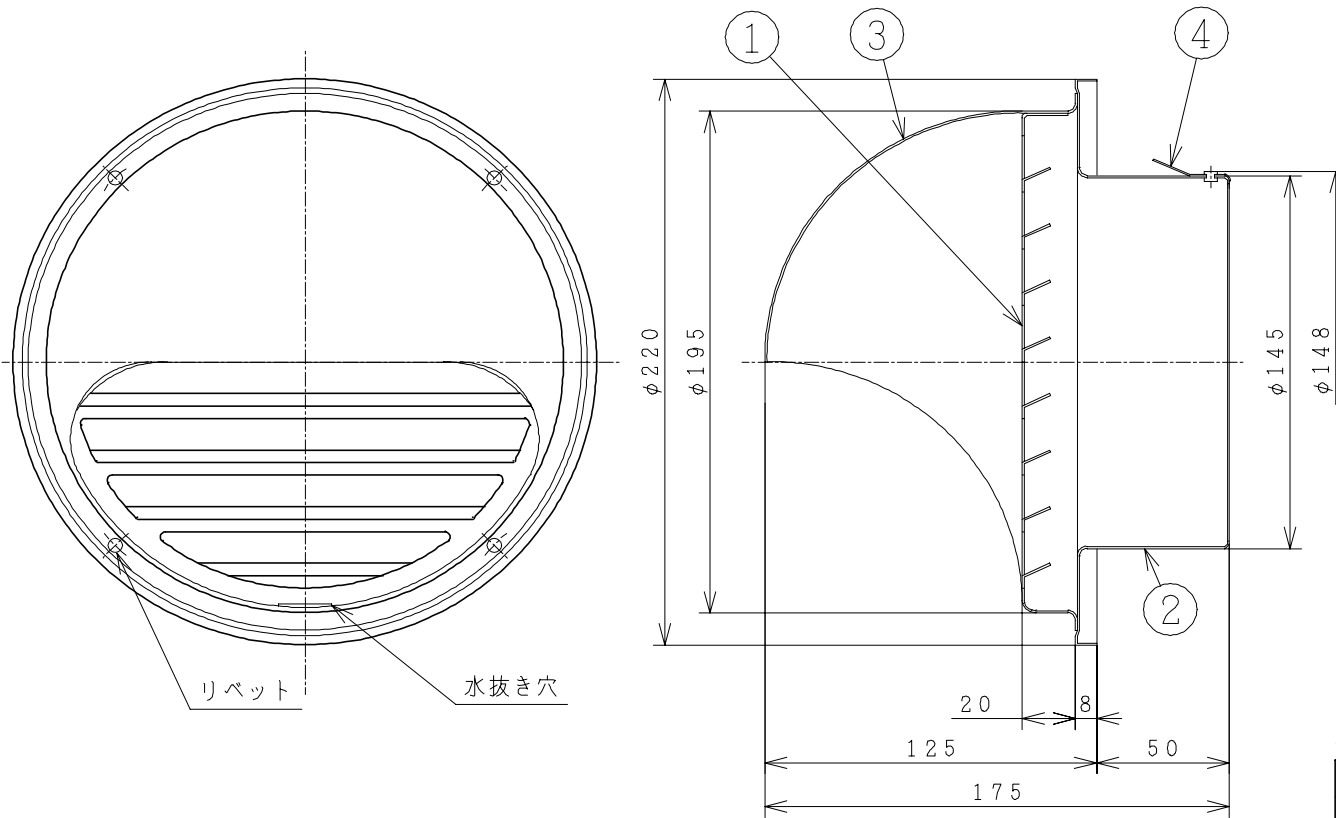


注 記

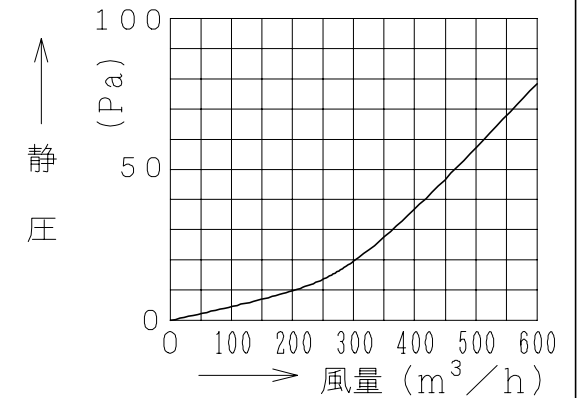
適合ダクト：鋼板製および硬質塩化ビニルVU管（JIS K 6741）φ150

主 要 部 品 一 覧 表

| 品番 | 部 品 名 | 材 質 | 色仕様・その他 |
|----|---------|--------------|---------|
| 1 | ガラリ板 | アルミニウム板 t0.8 | アルマイト処理 |
| 2 | 本体 | アルミニウム板 t0.8 | アルマイト処理 |
| 3 | フード | アルミニウム板 t0.8 | アルマイト処理 |
| 4 | 取り付け用ばね | ステンレス鋼板 t0.5 | |



■ 圧力損失特性



● 本仕様は改良のため変更することがあります。

| 御確認印欄 | 納 先 | 数 量 | |
|-------|----------------|--------------------|------------|
| | 名 称 | 日立丸形フード（アルミ製ガラリ付き） | |
| | 形 式 | VP-15MHA | 商品番号 9840 |
| | 図面番号 | 4TT90170 | |
| | 日立多賀テクノロジー株式会社 | 作成日付 | 1990.03.20 |
| | | 改訂No. | 3 |