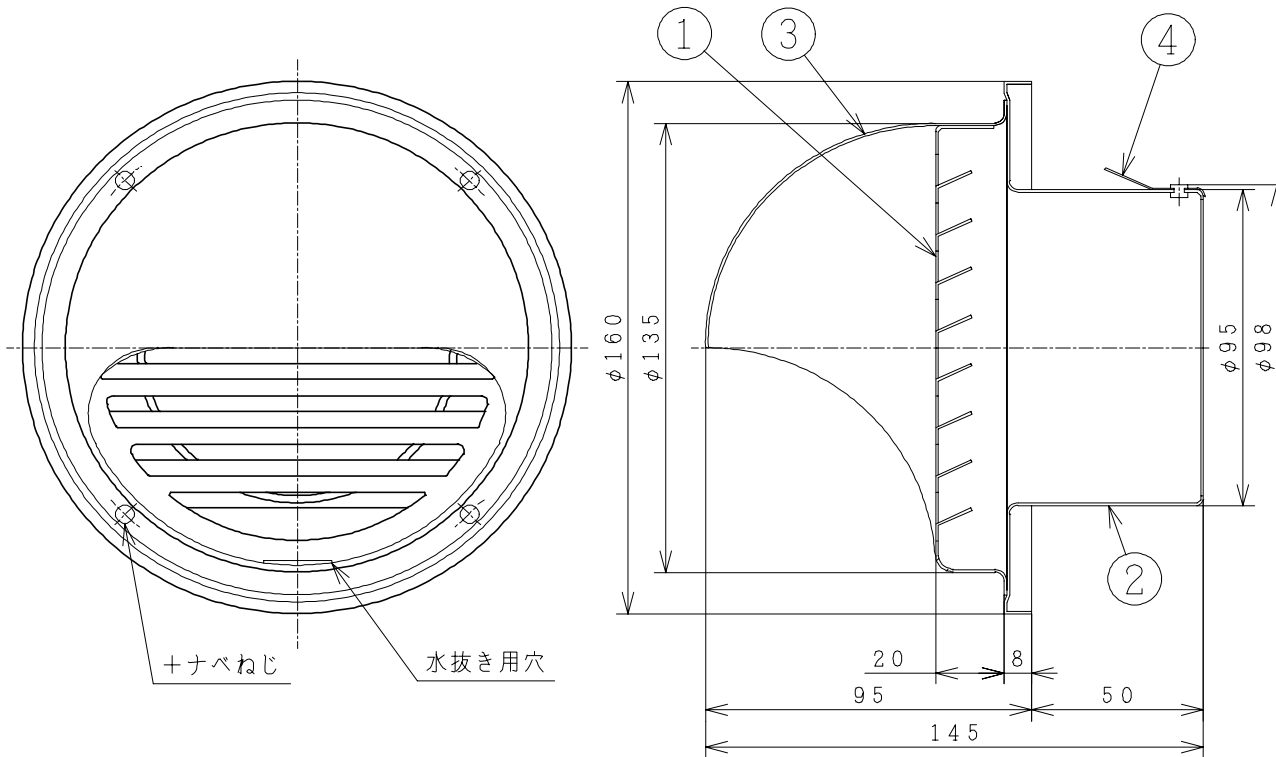


主要部品一覧表

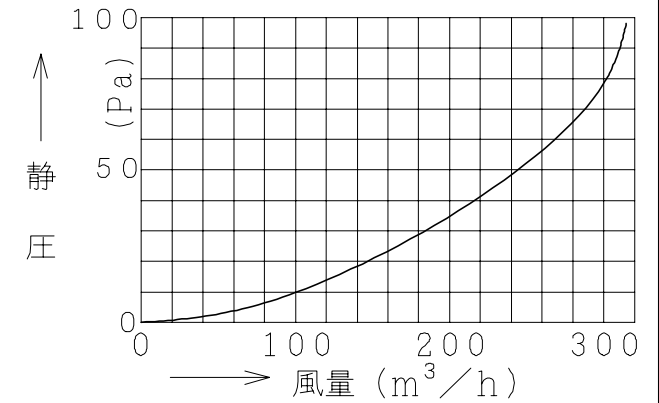
品番	部品名	材質	色仕様・その他
1	ガラリ板	ステンレス鋼板 t0.8	
2	本体	ステンレス鋼板 t0.8	
3	フード	ステンレス鋼板 t0.8	
4	取り付け用ばね	ステンレス鋼板 t0.5	

注記

適合ダクト：鋼板製および硬質塩化ビニルVP管，VU管（JIS K 6741）φ100



■ 圧力損失特性



● 本仕様は改良のため変更することがあります。

御確認印欄	納先	数量		
	名称	日立丸形フード（ステンレス製ガラリ付き）		
	形式	VP-10MHS	商品番号	9841
	図面番号	4TT90171		
	日立多賀テクノロジー株式会社	作成日付	1990.03.20	
		改訂No.	3	