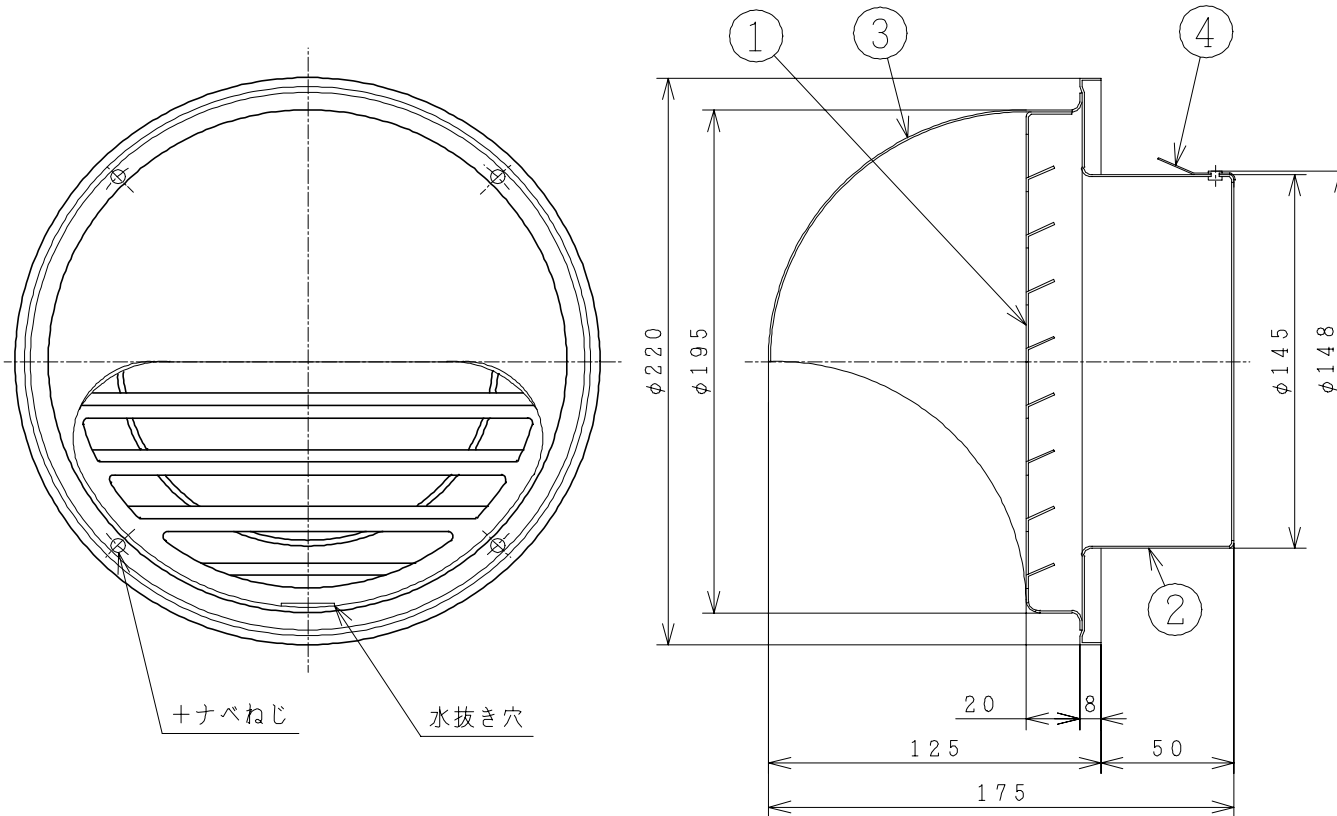


主要部品一覧表

| 品番 | 部品名 | 材質 | 色仕様・その他 |
|----|---------|--------------|---------|
| 1 | ガラリ板 | ステンレス鋼板 t0.8 | |
| 2 | 本体 | ステンレス鋼板 t0.8 | |
| 3 | フード | ステンレス鋼板 t0.8 | |
| 4 | 取り付け用ばね | ステンレス鋼板 t0.5 | |

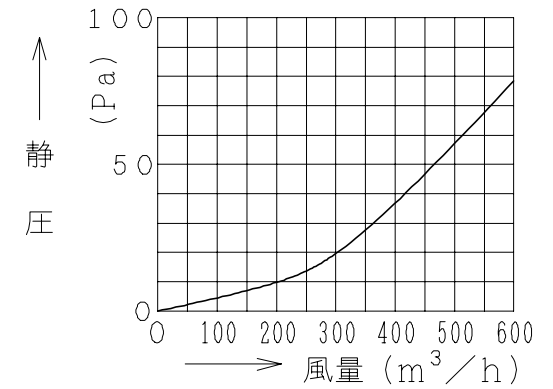
注記

適合ダクト：鋼板製および硬質塩化ビニルVU管（JIS K 6741）φ150



+ナベねじ 水抜き穴

■ 圧力損失特性



● 本仕様は改良のため変更することがあります。

| 御確認印欄 | 納先 | 数量 | |
|-------|----------------|----------------------|------------|
| | 名称 | 日立丸形フード（ステンレス製ガラリ付き） | |
| | 形式 | VP-15MHS | 商品番号 9842 |
| | 図面番号 | 4TT90172 | |
| | 日立多賀テクノロジー株式会社 | 作成日付 | 1990.03.20 |
| | | 改訂No. | 3 |