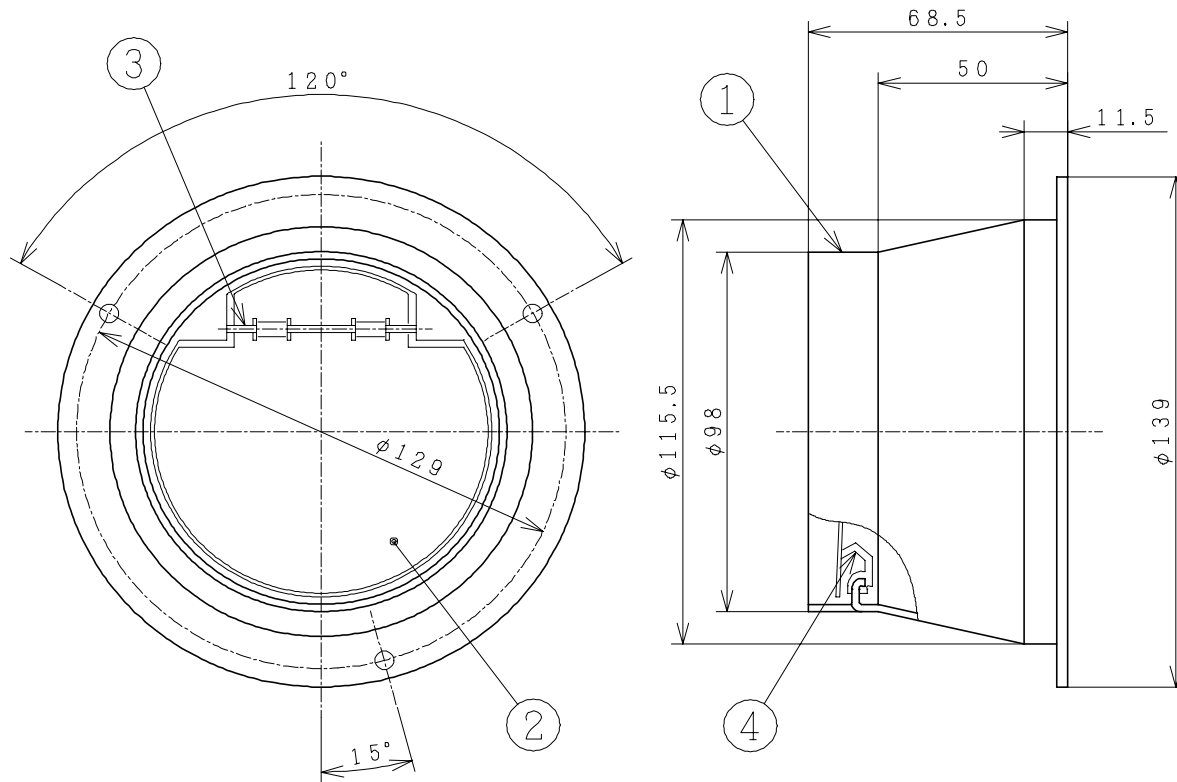
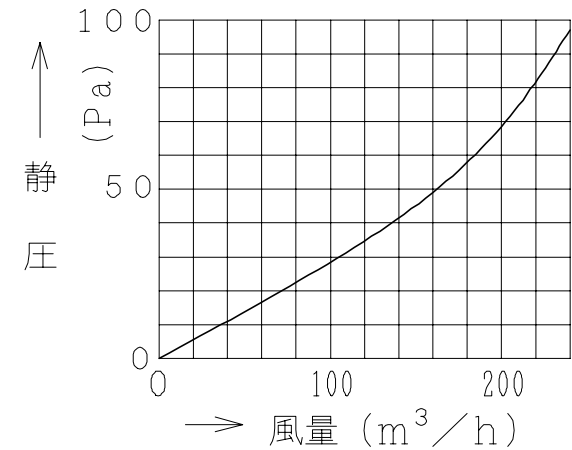


主要部品一覧表

品番	部品名	材質	色仕様・その他
1	ダクト継手	亜鉛鋼板	
2	シャッター	アルミニウム板	
3	シャッター軸	ステンレス線	塩化ビニルチューブ被覆
4	ダンパー	軟質塩化ビニル	灰色



■ 圧力損失特性



● 本仕様は改良のため変更することがあります。

御確認印欄	納先	数量
	名称 日立ダクト用換気扇用シャッター付ダクト継手	
	形式 VP-10JS	商品番号 9848
	図面番号 4TT90175	
	日立多賀テクノロジー株式会社	作成日付 1988.06.08
	改訂No.	2