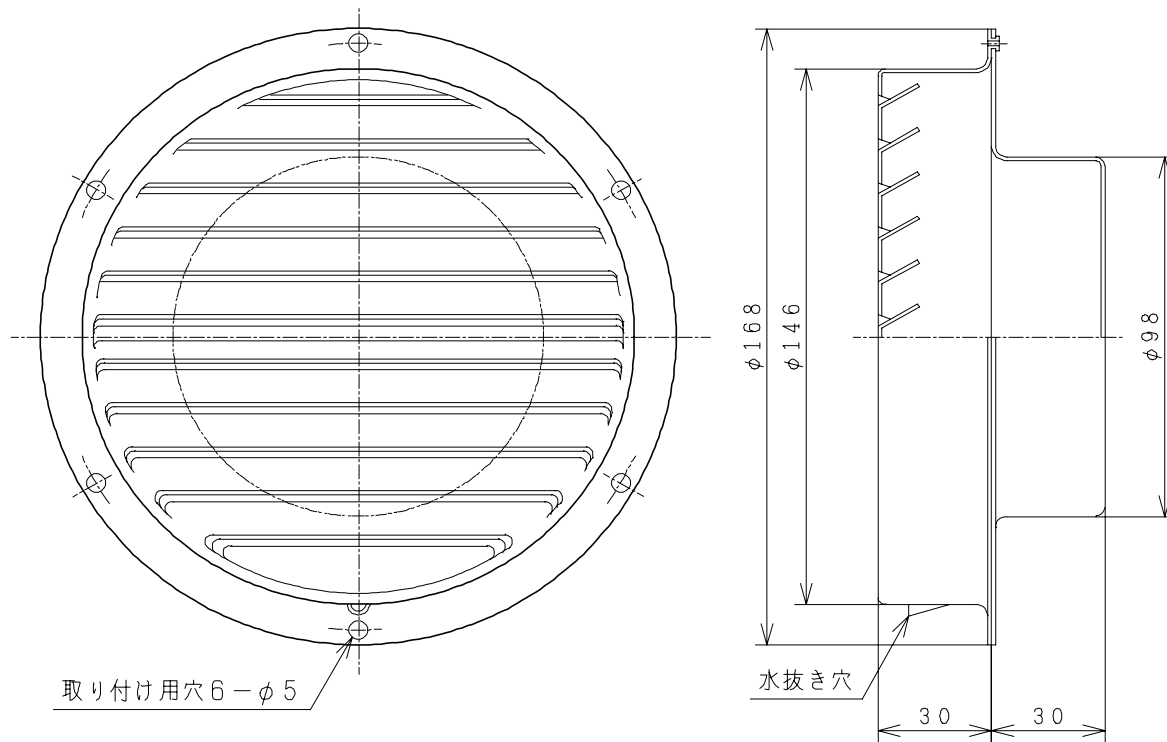


主要部品一覧表

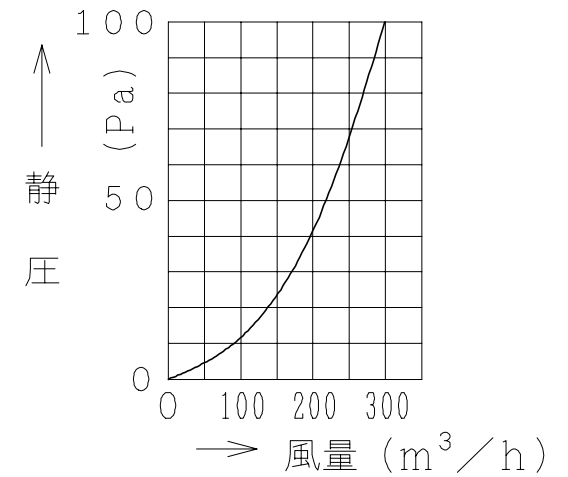
品番	部品名	材質	色仕様・その他
1	ベントキャップ	アルミニウム板t1.0	アルマイト処理

注記

適合ダクト：鋼板製および硬質塩化ビニルVP管、
 VU管 (JIS K 6741) $\phi 100$



■ 圧力損失特性



● 本仕様は改良のため変更することがあります。

御確認印欄	納先	数量
	名称 日立低抵抗ベントキャップ	
	形式 V-10MA-L	商品番号 9863
	図面番号 4TT90178	
	日立多賀テクノロジー株式会社	作成日付 1990.03.20
	改訂No.	3