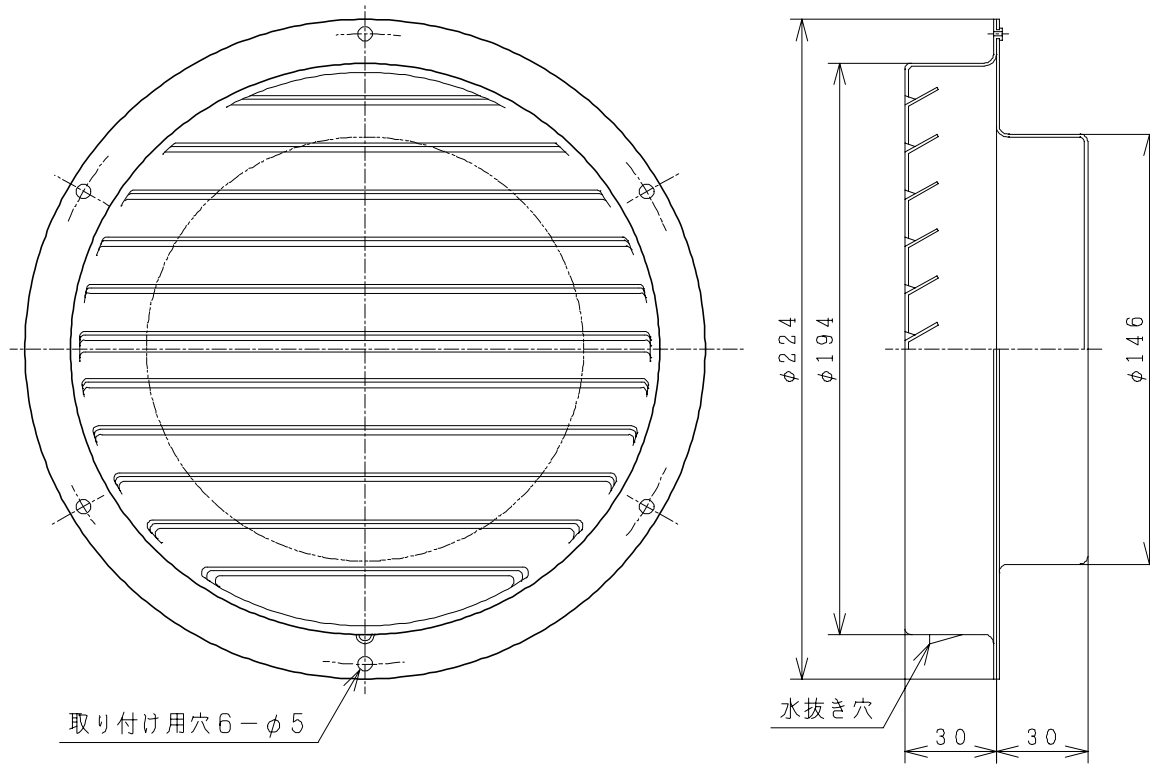


主要部品一覧表

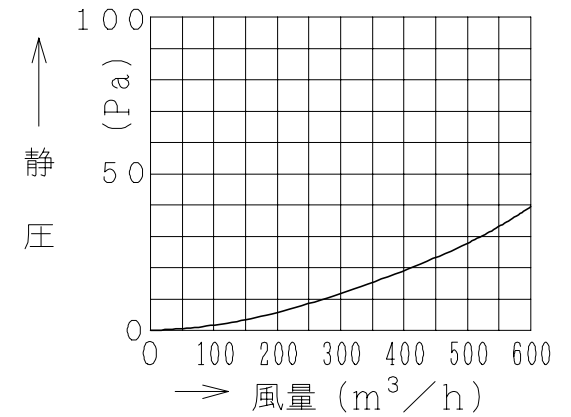
品番	部品名	材質	色仕様・その他
1	ベントキャップ	アルミニウム板t1.0	アルマイト処理

注記

適合ダクト：鋼板製および硬質塩化ビニルVU管  
(JIS K 6741)  $\phi 150$



■ 圧力損失特性



● 本仕様は改良のため変更することがあります。

御確認印欄	納先	数量		
	名称	日立低抵抗ベントキャップ		
	形式	V-15MA-L	商品番号	9864
	図面番号	4TT90179		
	日立多賀テクノロジー株式会社	作成日付	1990.03.20	
		改訂No.	3	