

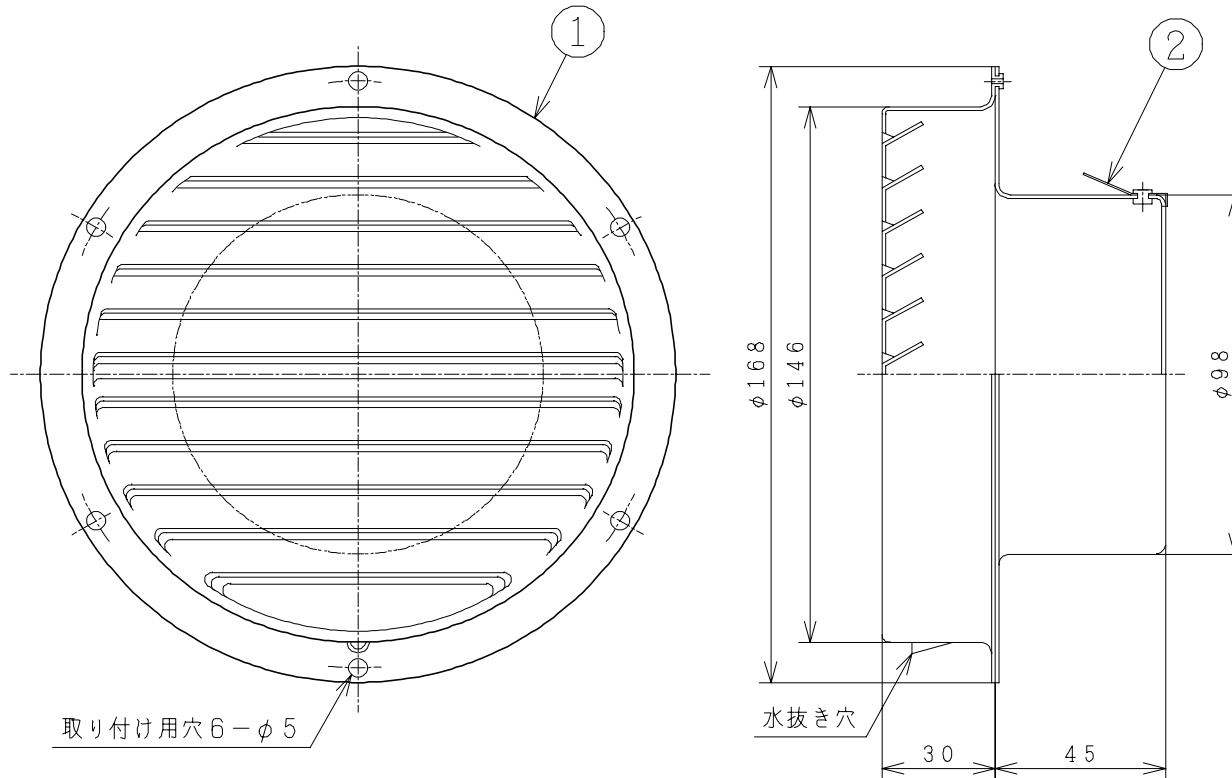


注 記

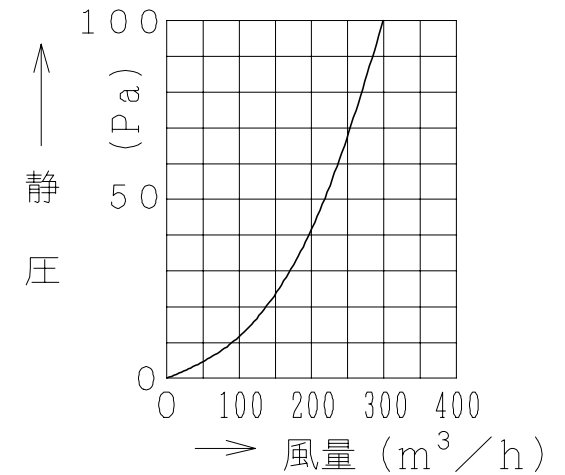
適合ダクト：鋼板製および硬質塩化ビニルVP管、
VU管 (JIS K 6741) $\phi 100$

主要部品一覧表

品番	部品名	材質	色仕様・その他
1	ベントキャップ	アルミニウム板 t1.0	アルマイト処理
2	取り付け用ばね	ステンレス鋼板 t0.4	



■ 圧力損失特性



● 本仕様は改良のため変更することがあります。

御確認印欄	納 先	数 量
	名 称 日立低抵抗ベントキャップ	
	形 式 VP-10VAL-BL 商品番号 9875	
	図面番号 4TT90180	
	日立多賀テクノロジー株式会社 作成日付 1990.03.20	
	改訂No. 3	