

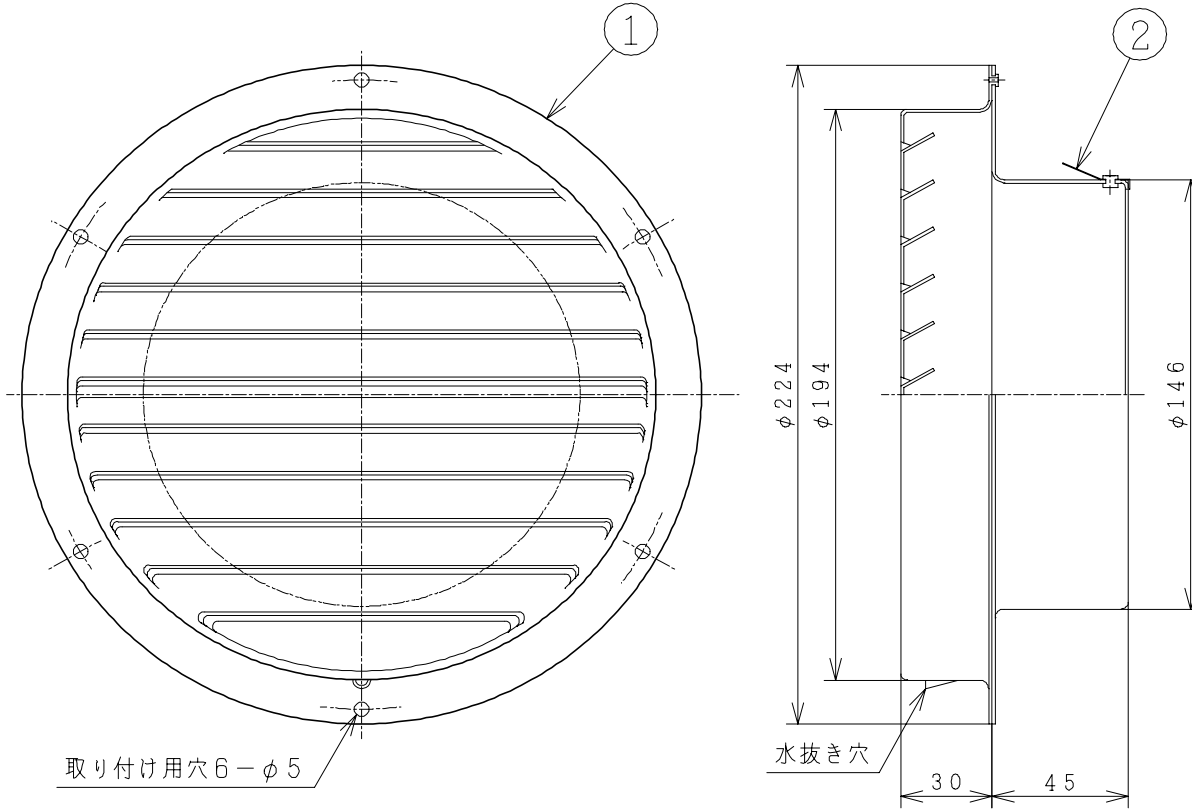


注 記

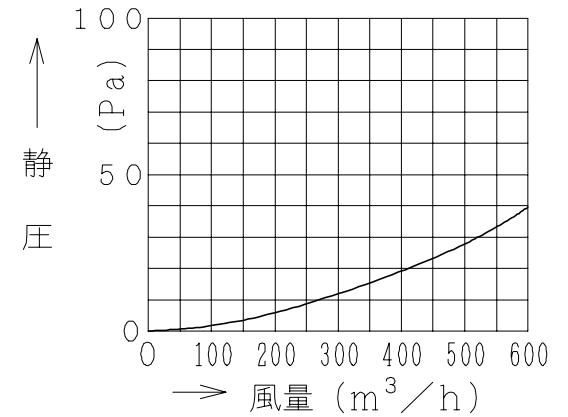
適合ダクト：鋼板製および硬質塩化ビニルVU管
(JIS K 6741) $\phi 150$

主 要 部 品 一 覧 表

品番	部 品 名	材 質	色 仕 様 ・ そ の 他
1	ベントキャップ	アルミニウム板 t1.0	アルマイト処理
2	取り付け用ばね	ステンレス鋼板 t0.4	



■ 圧力損失特性



● 本仕様は改良のため変更することがあります。

御確認印欄	納 先	数 量
	名 称 日立低抵抗ベントキャップ	
	形 式 VP-15VAL-BL 商品番号 9876	
	図面番号 4TT90181	
	日立多賀テクノロジー株式会社 作成日付 1990.03.20	
	改訂No. 3	