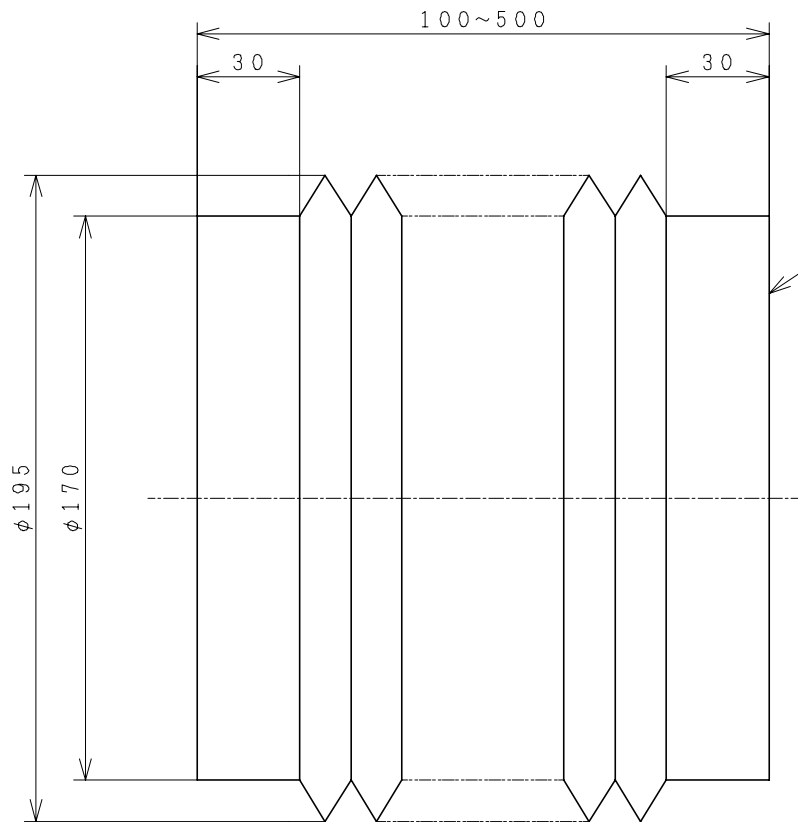
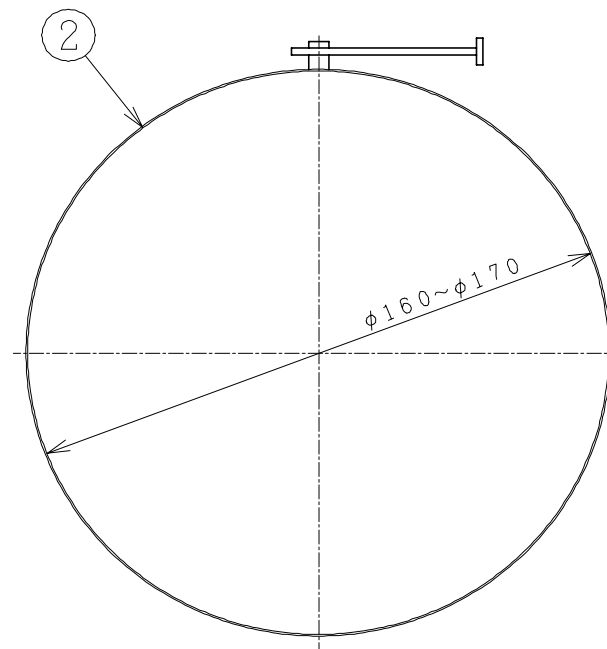


主要部品一覧表

品番	部品名	材質	色仕様・その他
1	ジャバラ	アルミニウムガラスクロス	
2	取付バンド		



①



②

● 本仕様は改良のため変更することがあります。

御確認印欄	納先	数量	
	名称	日立ダクト用換気扇用ジャバラ	
	形式	DJ-15A	商品番号 9908
	図面番号	4TT90193	
	日立多賀テクノロジー株式会社	作成日付	1988.08.05
	改訂No.	1	