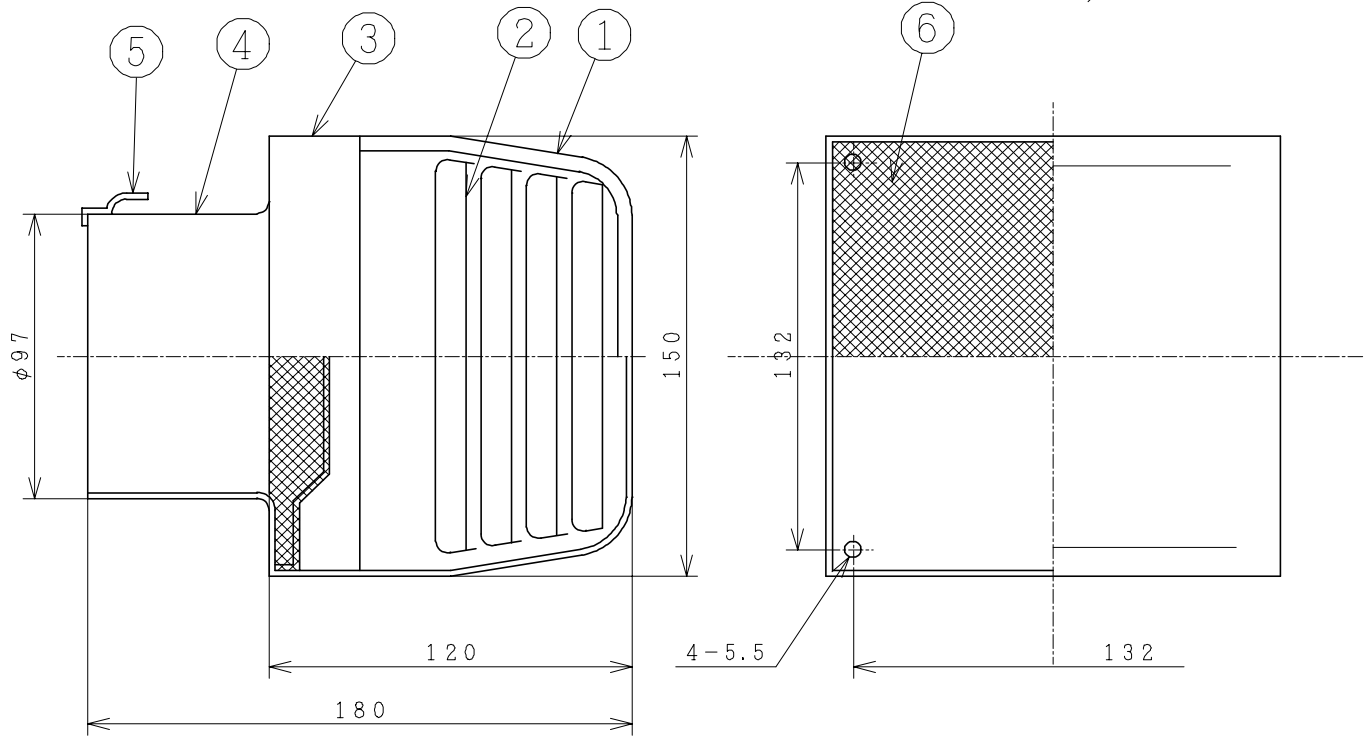
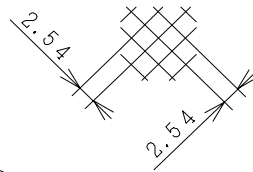


注 記

適合ダクト：鋼板製および硬質塩化ビニルVP管、
VU管 (JIS K 6741) $\phi 100$

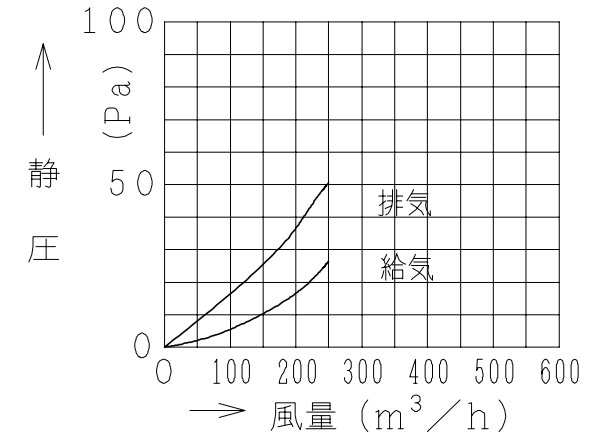
■ 防虫網詳細



主要部品一覧表

品番	部品名	材質	色仕様・その他
1	フード	ステンレス鋼板 t0.5	ツヤ消し研磨仕上
2	ガラリ	ステンレス鋼板 t0.5	ツヤ消し研磨仕上
3	本体ガイド	ステンレス鋼板 t0.5	ツヤ消し研磨仕上
4	本体	亜鉛メッキ鋼板 t0.5	グレー (マンセルN-5)
5	バネ	ステンレス鋼板 t0.4	
6	防虫網	ステンレス鋼板 t0.5	

■ 圧力損失特性



● 本仕様は改良のため変更することがあります。

御確認印欄	納 先	数 量	
	名 称	日立防虫網つき耐外風フード	
	形 式	VP-10SHN	商品番号 9537
	図面番号	4TT90215	
	日立多賀テクノロジー株式会社	作成日付	1998.03.06
		改訂No.	2