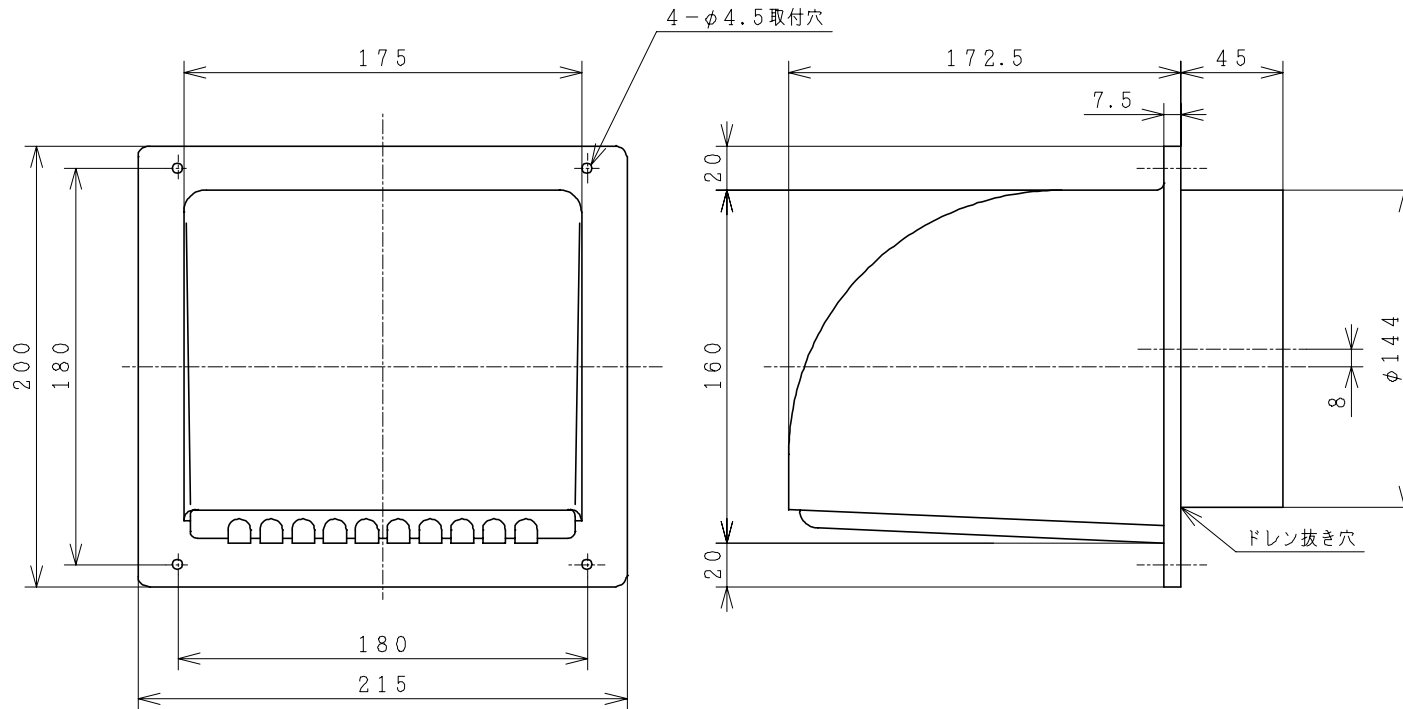
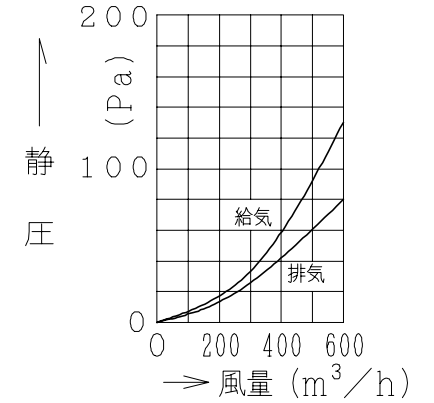


主要部品一覧表

品番	部品名	材質	色仕様・その他
1	ウエザ-カバー	合成樹脂	マンセル5Y8.5/1



■ 圧力損失特性



● 本仕様は改良のため変更することがあります。

御確認印欄	納先	数量
	名称	日立パイプ用換気扇用ウエザ-カバー
	形式	VP-15WP
	商品番号	9923
	図面番号	4TT90220
	日立多賀テクノロジー株式会社	作成日付 1998.05.18
	改訂No.	2