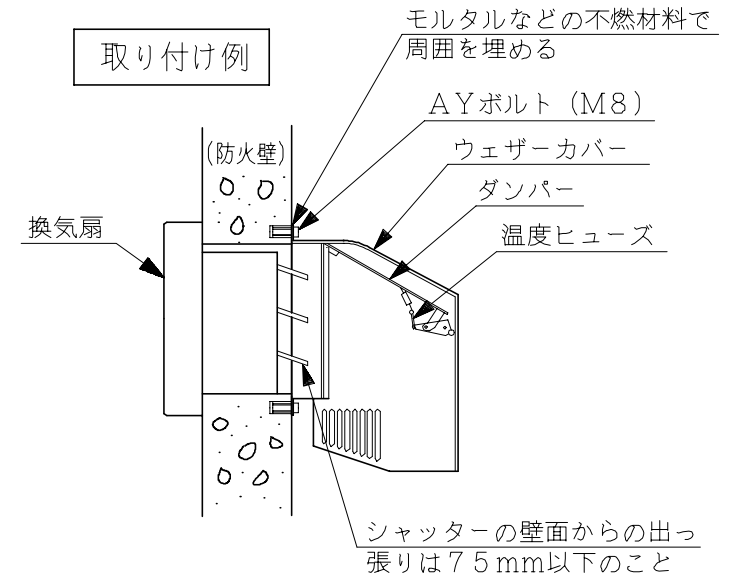
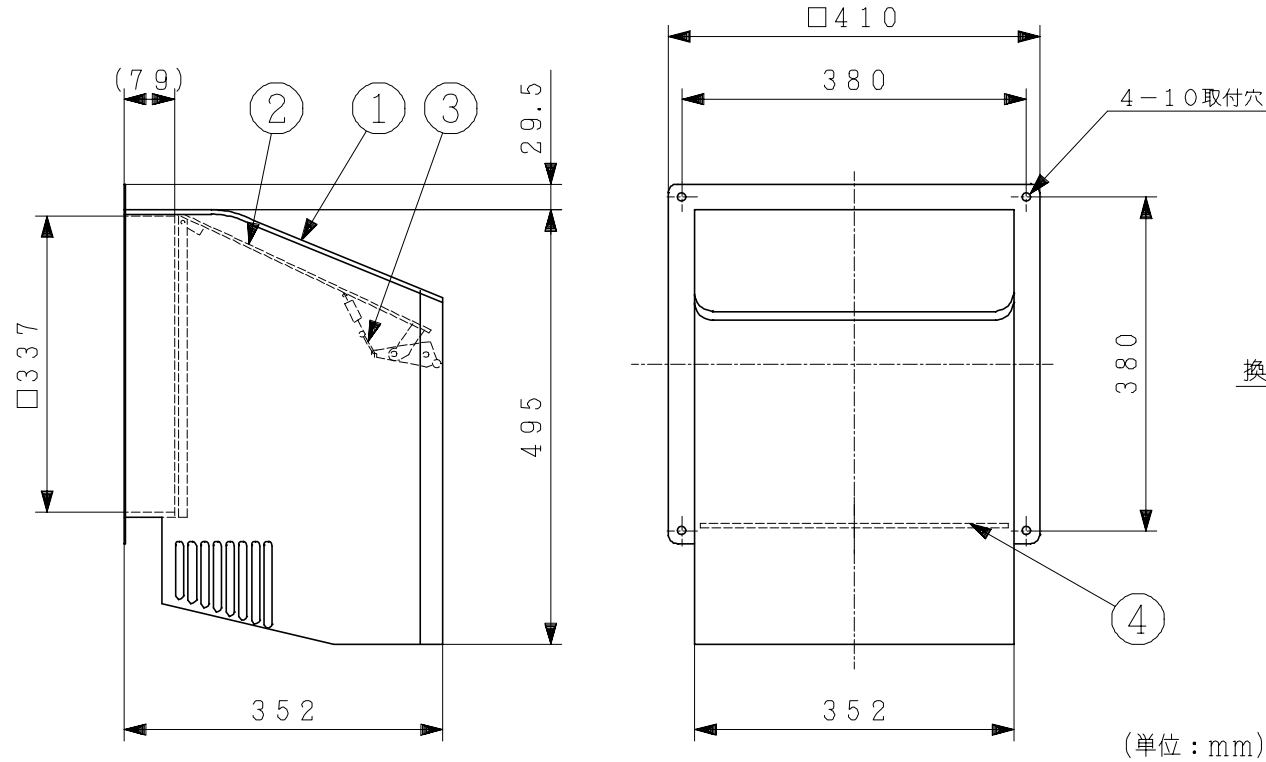


主要部品一覧表

品番	部品名	材質	色仕様・その他
1	ウェザーカバー	ステンレス鋼板	地金色
2	ダンパー	冷間圧延鋼板	灰(N-5)
3	温度ヒューズ		公称温度 120℃
4	防鳥網	ステンレス鋼板	地金色



(単位：mm)

注記

1. 取り付けは木枠など可燃物には取り付けず、専用の不燃枠又は、  
コンクリートなどの不燃物に直接取り付けてください。
2. コンクリートなどの不燃物に直接取り付ける場合は、取付ボルトは、  
本体には付属されておきませんので、市販のAYボルト (M8) を  
ご使用ください。

● 本仕様は改良のため変更することがあります。

御確認印欄	納先	数量	
名称	日立換気扇用防火ダンパー付ウェザーカバー		
形式	VP-30WSD-K	商品番号	9019
図面番号	4TT90231		
日立多賀テクノロジー株式会社		作成日付	1999.03.10
		改訂No.	2