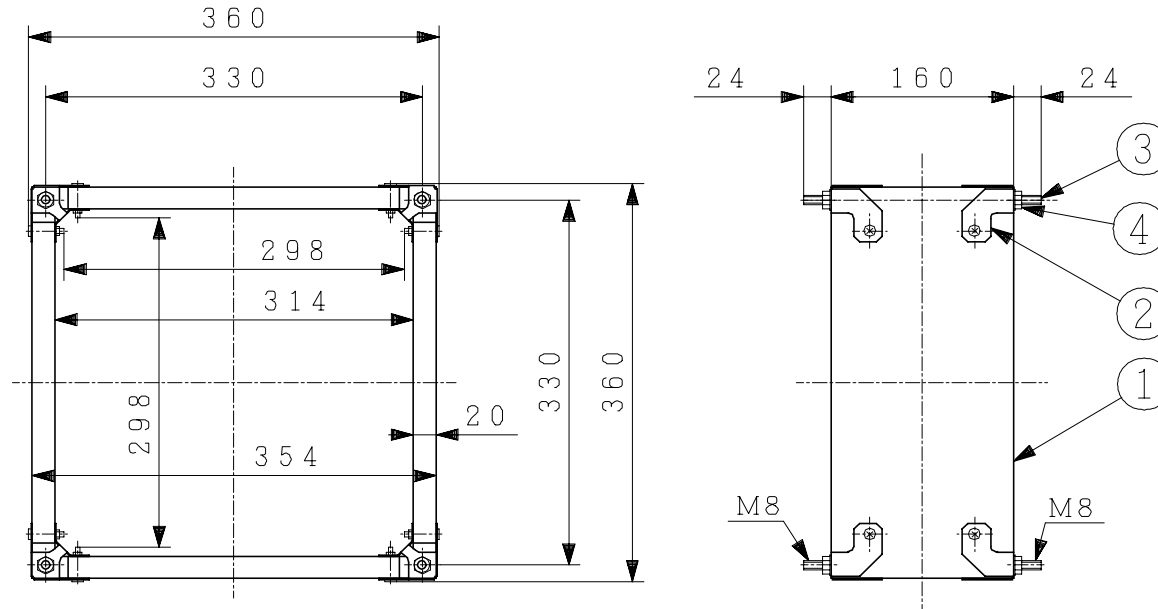


主要部品一覧表

品番	部品名	材質	色仕様・その他
1	不燃枠	繊維混入けい酸カルシウム板	認定番号 (不燃第11314号)
2	金具	ステンレス鋼板	
3	ボルト (M8)	ステンレス鋼	
4	ナット (M8)	ステンレス鋼	



(単位 : mm)

注記

1. 本図は、組み立て後の状態を示します。

● 本仕様は改良のため変更することがあります。

御確認印欄	納先	数量	
	名称	日立業務用有圧換気扇用不燃枠	
	形式	VP-25FWP	商品番号 9016
	図面番号	4TT90232	
	日立多賀テクノロジー株式会社	作成日付	1999.03.10
		改訂No.	1