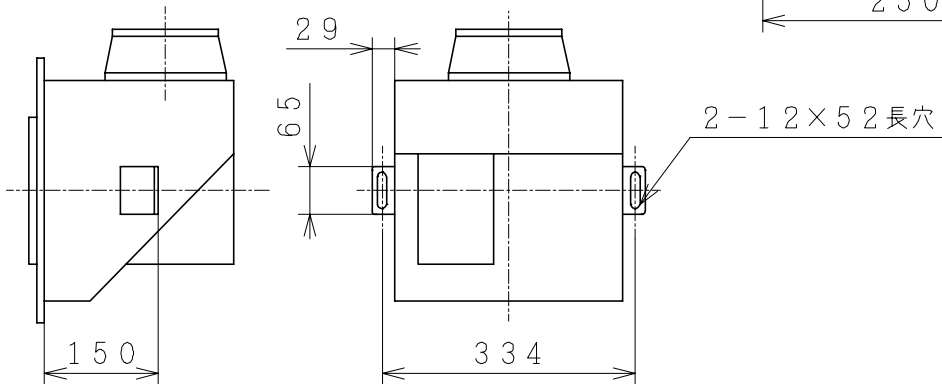
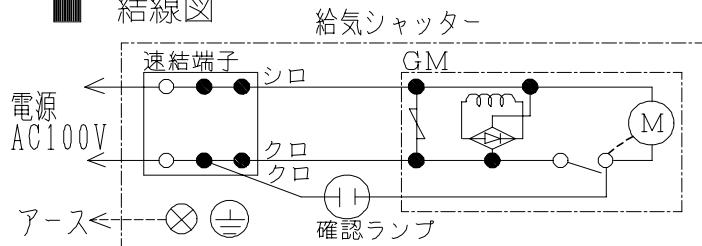


■ 天吊金具取付要領図



■ 結線図

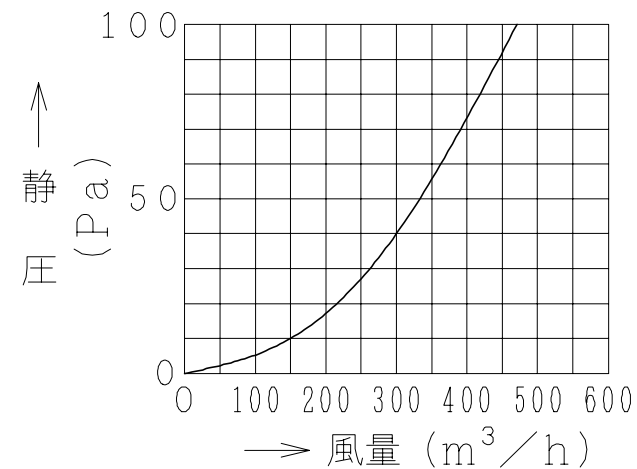


定格電圧	AC100V, 50/60Hz
消費電力	4.1/3.7W

主要部品一覧表

品番	部品名	材質	色仕様・その他
1	フード	亜鉛鋼板 t0.6	
2	シャッター	亜鉛鋼板 t0.6	黒 (マンセルN-1)
3	パイプガイド	亜鉛鋼板 t1.0	
4	グリル	ABS樹脂	アイボリー
5	開閉用モータ		AC100V
6	速結端子	圧着端子付き	AC250V 3A
7	確認ランプ		AC125V 緑
8	断熱材	ウレタンフォーム	自己消火性
9	天吊金具	亜鉛鋼板 t1.6	
10	フィルター	不織布	重量法捕集効率：82%

■ 圧力損失特性



● 本仕様は改良のため変更することがあります。

御確認印欄	納先	数量
	名称	日立天井埋込形電動給気シャッター (フィルター付き)
	形式	VP-15QDTF
	商品番号	9932
	図面番号	4TT90239
	日立多賀テクノロジー株式会社	作成日付 1999.09.29
	改訂No.	1