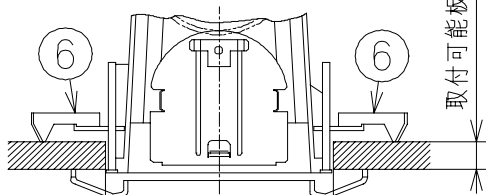
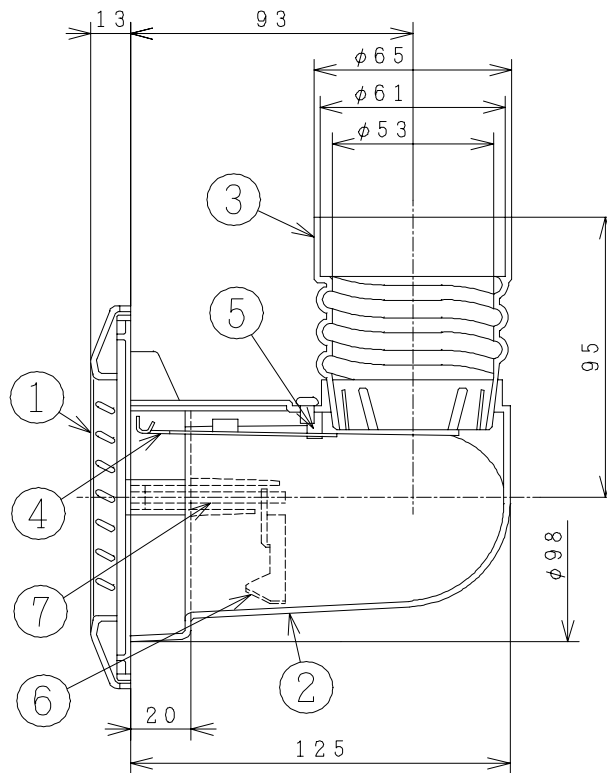


4-φ4.5 薄肉部
(木ネジ固定用)



取付可能板厚5~25

取付穴開口寸法φ100



仕様

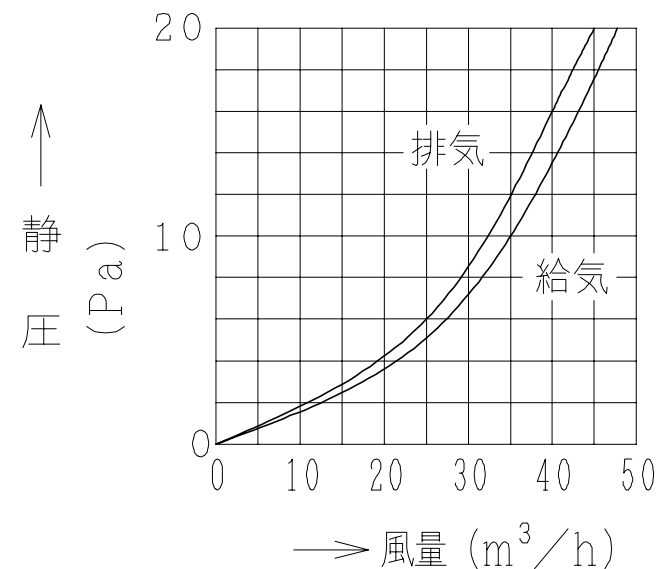
1. 開口面積：39.2 cm²
2. 製品質量：0.19 kg
3. 取付場所：天井、壁

※天井板は、5~25mmまで取付可能
 ※開口率は、風量調整板により100%~20%までの調整可能
 ※床取り付けの場合、グリルに重い物を乗せたり、強く踏み付けたりしないでください

主要部品一覧表

品番	部品名	材質	色仕様・その他
1	グリル	合成樹脂	白(6.28Y8.63/0.65)
2	フレーム	合成樹脂	
3	ダクトツギテ	合成樹脂	
4	風量調整板	鋼板 t0.8	
5	固定パネ	ステンレス鋼板 t0.5	
6	本体取付金具	溶融亜鉛メッキ鋼板 t1.6	
7	取付ネジ	鋼小ネジ M4×50	亜鉛有色クロメートメッキ

■ 圧力損失特性 (開口率100%時)



● 本仕様は改良のため変更することがあります。

御確認印欄	納先	数量
名称	日立換気扇給気グリル (角形)	
形式	VP-05SG	商品番号 9913
図面番号	4TT90243	
日立多賀テクノロジー株式会社	作成日付	1999.10.07
	改訂No.	1