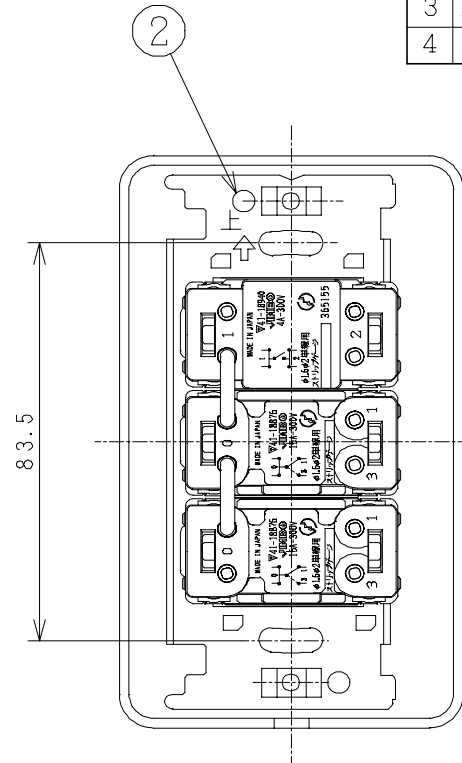
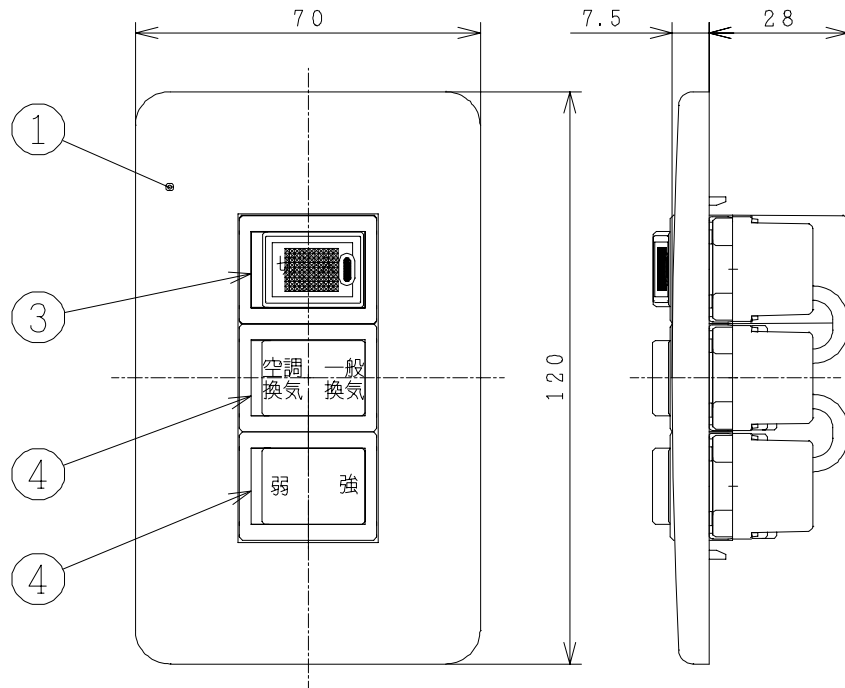


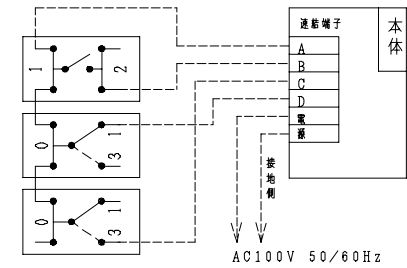
主要部品一覧表

品番	部品名	材質	色仕様・その他
1	スイッチパネル	合成樹脂	
2	取付枠	鋼板	
3	スイッチ (A)	片切チェック用	差込み式 (3A 300V)
4	スイッチ (B)	3路	差込み式 (15A 300V)



結線図

点線部は客先での配線とする



● 本仕様は改良のため変更することがあります。

御確認印欄	納先	数量
	名称 日立換気扇用速調スイッチ	
	形式 VP-150VS	商品番号 9945
	図面番号 4TT90253	
	日立多賀テクノロジー株式会社	作成日付 2000.03.08
	改訂No.	1