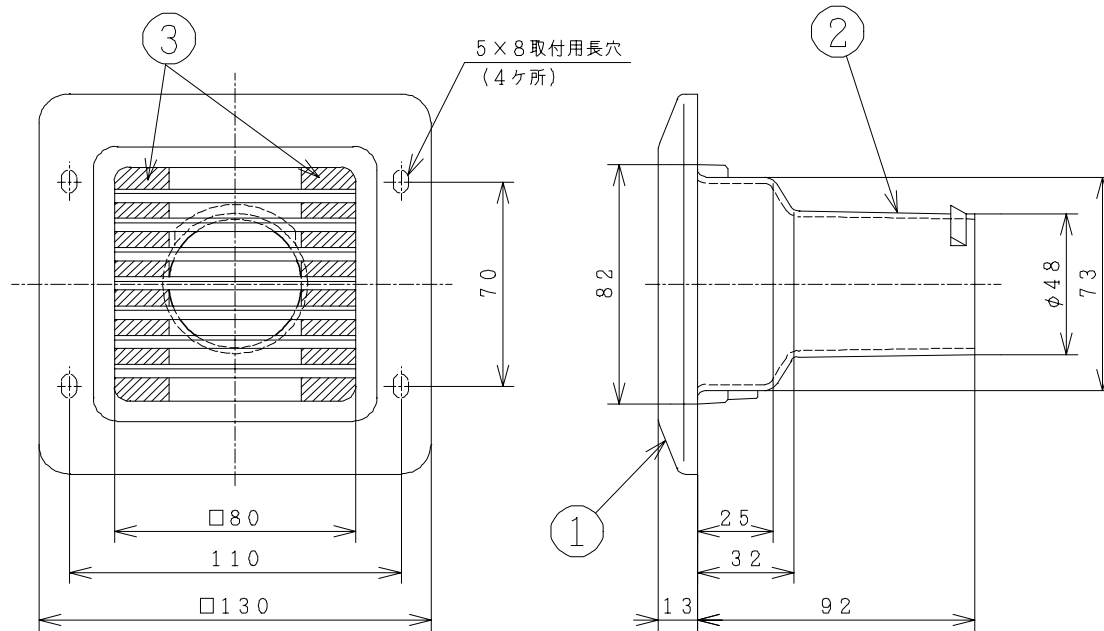


主要部品一覧表

品番	部品名	材質	色仕様・その他
1	グリル	合成樹脂	白(6.28Y8.63/0.65)
2	ダクトツギテ	合成樹脂	
3	風量調整板	PVCシート 0.4t	



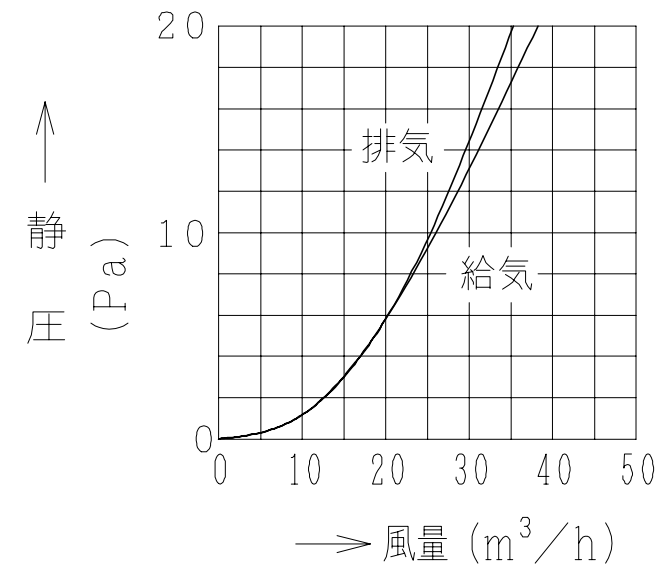
仕様

1. 開口面積：39.2cm²
2. 取付場所：天井、壁
3. 付属品：木ネジ(3.5×32)2本
風漏れ防止用クッション

※石こうボードに直取付を行う場合は、必ず市販の石こうボード用アンカーを使用してください。

※床取り付けの場合、グリルに重い物を乗せたり、強く踏み付けたりしないでください

■ 圧力損失特性 (開口率100%時)



● 本仕様は改良のため変更することがあります。

御確認印欄	納先	数量		
	名称	日立換気扇給気グリル (角形)		
	形式	VP-05SGS	商品番号	9930
	図面番号	4TT90255		
	日立多賀テクノロジー株式会社	作成日付	2000.05.16	
	改訂No.	1		