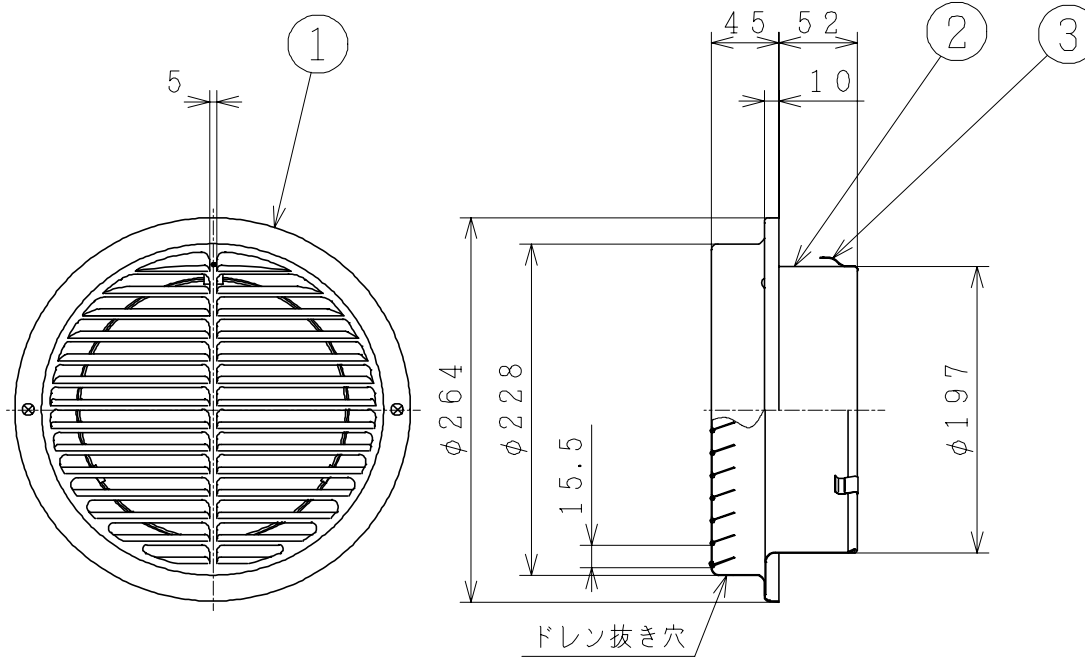


注 記

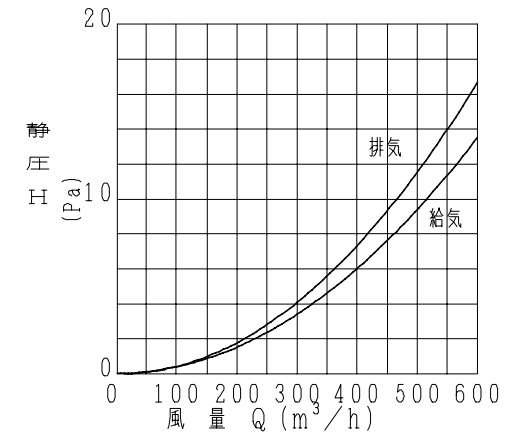
適合ダクト：鋼板製および硬質塩化ビニルVU管（JIS K 6741）φ200



主 要 部 品 一 覧 表

品番	部 品 名	材 質	色仕様・その他
1	ベントキャップ	アルミニウム板 t0.8	耐蝕処理
2	ジョイントダクト	アルミニウム板 t0.5	耐蝕処理
3	スプリング	SUS304 t0.4	

■ 圧力損失特性



● 本仕様は改良のため変更することがあります。

御確認印欄	納 先	数 量
	名 称 日立換気扇用ベントキャップ	
	形 式 VP-20VA	商品番号 9948
	図面番号 4TT90266	
	日立多賀テクノロジー株式会社	作成日付 2000.06.12
	改訂No.	2