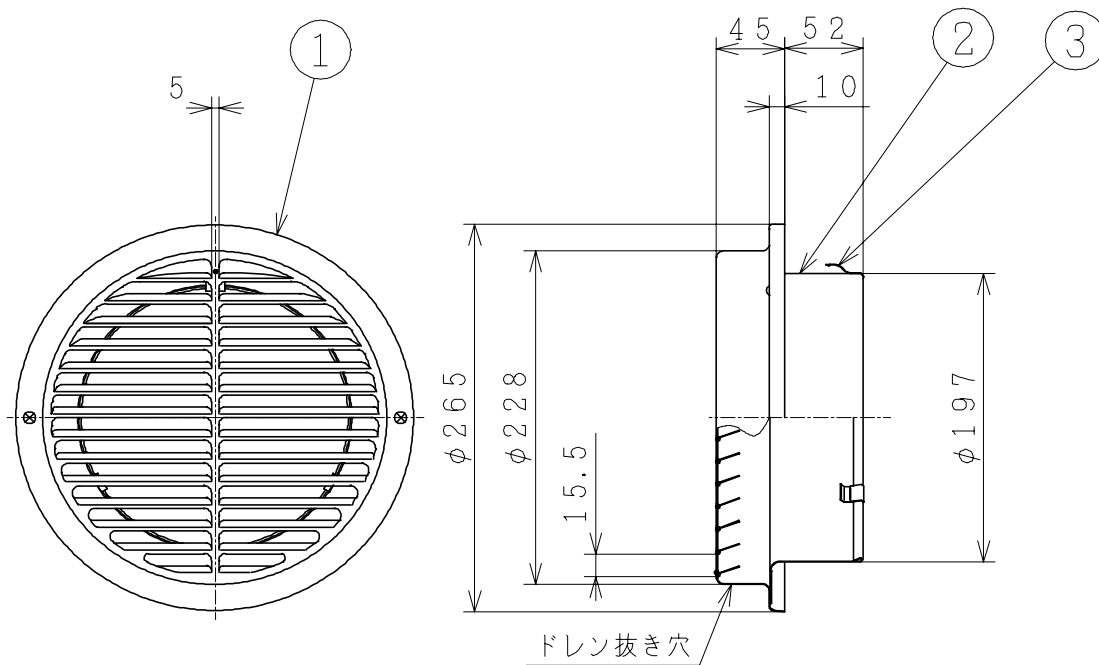


注 記

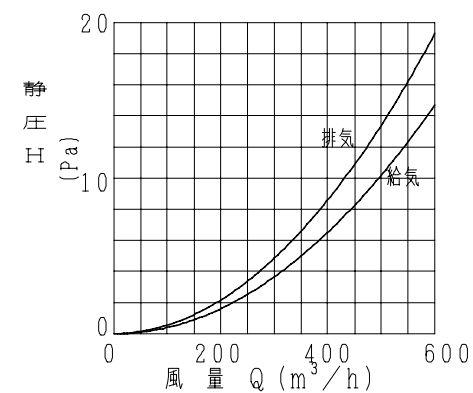
適合ダクト：鋼板製および硬質塩化ビニルVU管（JIS K 6741）φ200



主要部品一覧表

品番	部品名	材質	色仕様・その他
1	ベントキャップ	SUS304 t0.5	10YR/1 (近)
2	ジョイントダクト	SPG t0.5	N-5
3	スプリング	SUS304 t0.4	

■ 圧力損失特性



● 本仕様は改良のため変更することがあります。

御確認印欄	納先	数量
	名称 日立換気扇用ベントキャップ	
	形式 VP-20VS	商品番号 9949
	図面番号 4TT90267	
	日立多賀テクノロジー株式会社	作成日付 2000.06.12
		改訂No. 2