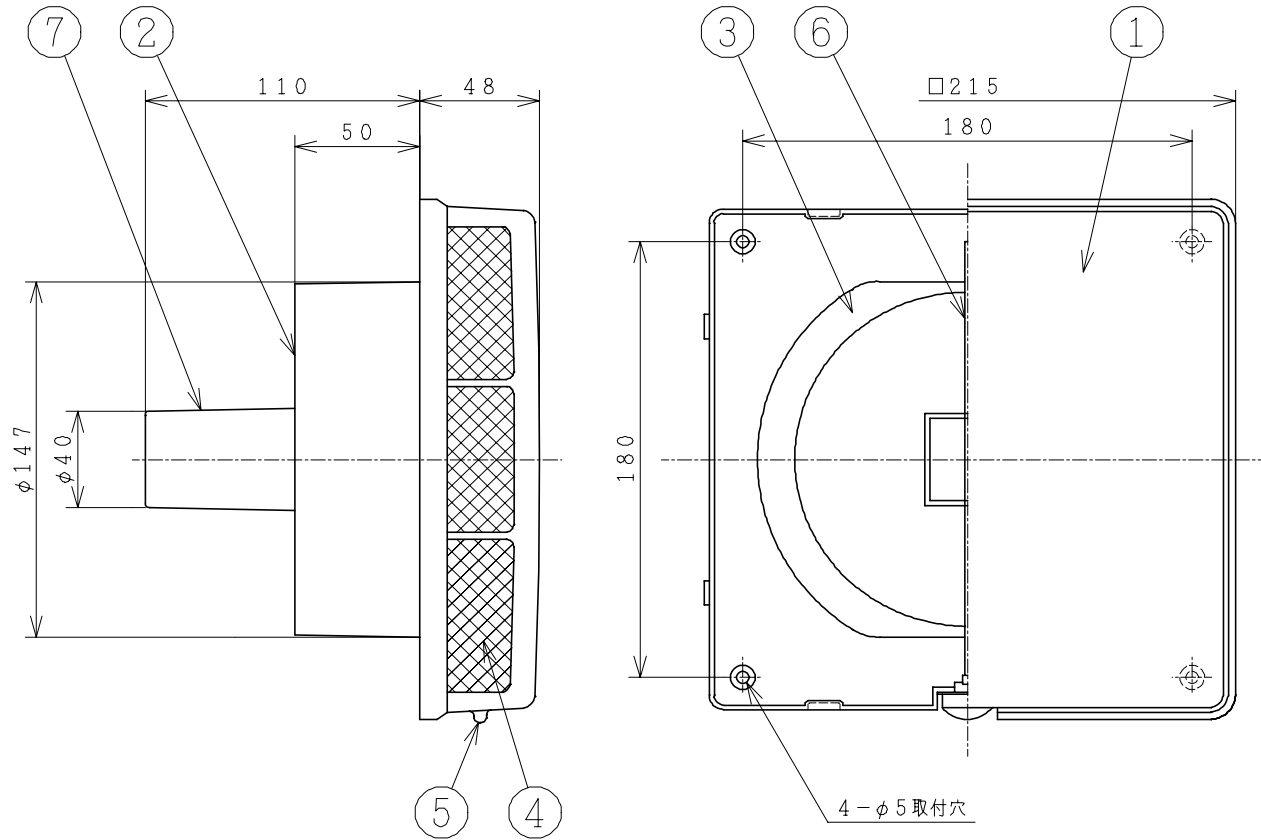


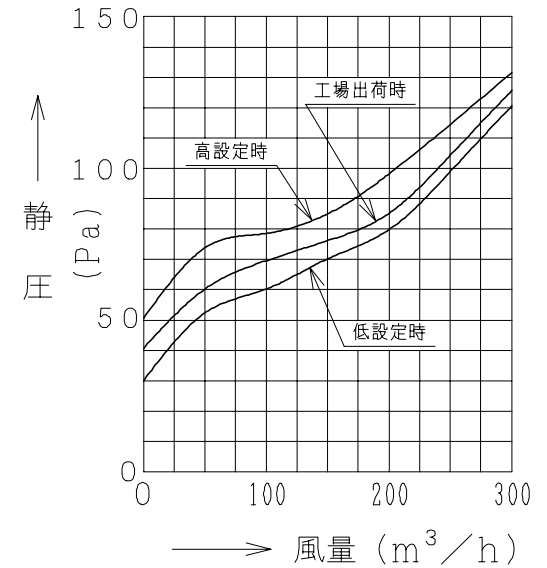
主要部品一覧表

品番	部品名	材質	色仕様・その他
1	グリル	合成樹脂	6.28Y8.63/0.65
2	ダクト接続口	合成樹脂	6.28Y8.63/0.65
3	シャッター	合成樹脂	
4	フィルター	不織布フィルター (重量法捕集効率75%)	
5	シャッターロック用ツマミ	合成樹脂	6.28Y8.63/0.65
6	ロックバー	軟鋼線材	
7	カバー	合成樹脂	6.28Y8.63/0.65



適用パイプ口径	質量 (kg)
φ150	0.4

■ 圧力損失特性



● 本仕様は改良のため変更することがあります。

御確認印欄	納先	数量	
	名称	日立給気ユニット (空気清浄フィルター付)	
	形式	VP-15QSP	商品番号 9040
	図面番号	4TT90270	
	日立多賀テクノロジー株式会社	作成日付	2001.02.28
		改訂No.	1