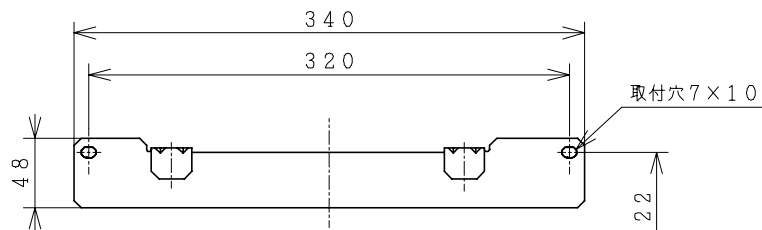
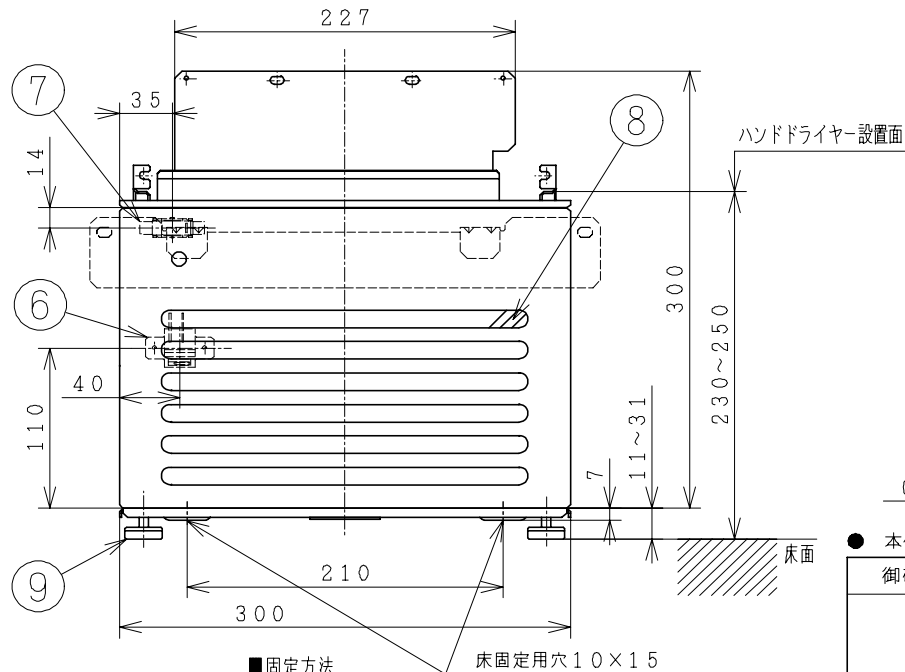
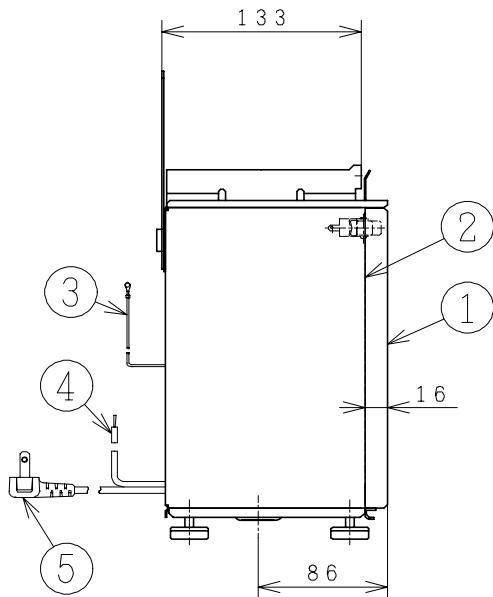
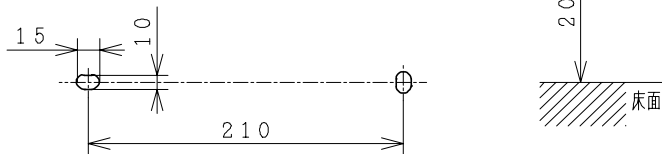


■ヒータースタンド壁固定用取付板



■床固定用穴



■仕様

本体質量：7.7kg

アジャスター高さ

調節幅 20mm (床面からハンドドライヤー設置面まで240±10mm)

■固定方法

ヒータースタンドを壁面へ固定します。(コンセント時のみ)

ヒータースタンドを床面へ固定します。

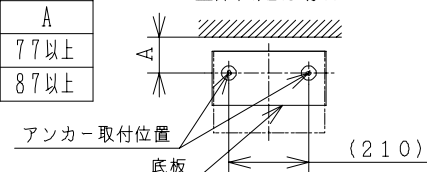
ハンドドライヤーを壁面へ固定します。

主要部品一覧表

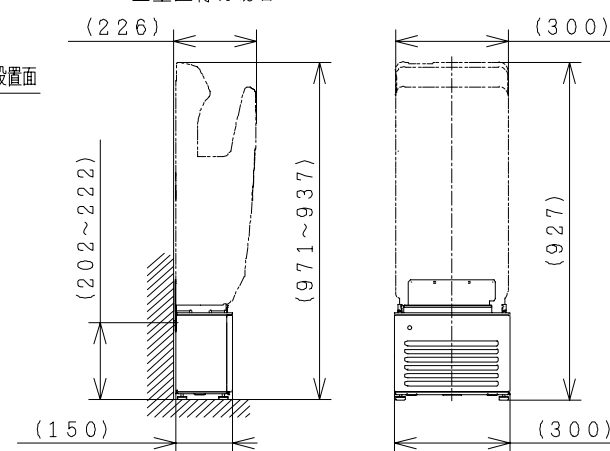
品番	部品名	材質	色仕様・その他
1	前パネル	鋼板(粉体塗装)	白(マンセル N7.5)
2	本体ケース	鋼板(粉体塗装)	白(マンセル N7.5)
3	アース線	ビニルコード	
4	ハンドドライヤー電源線	ビニルコード	
5	電源コード	2芯平形ビニルコードLプラグ付	
6	速結端子		
7	電源スイッチ		
8	エアフィルター	ステンレス鋼	
9	アジャスター	ABS樹脂	

電源	A
コンセント時	77以上
専用配線時	87以上

■床固定の場合



■壁直付の場合



● 本仕様は改良のため変更することがあります。

御確認印欄	納先	数量
	名称 日立ハンドドライヤー用ヒータースタンド	
	形式 VP-10SH	商品番号 9052
	図面番号 4TT90275	
	日立多賀テクノロジー株式会社	作成日付 2001.03.27
	改訂No.	1