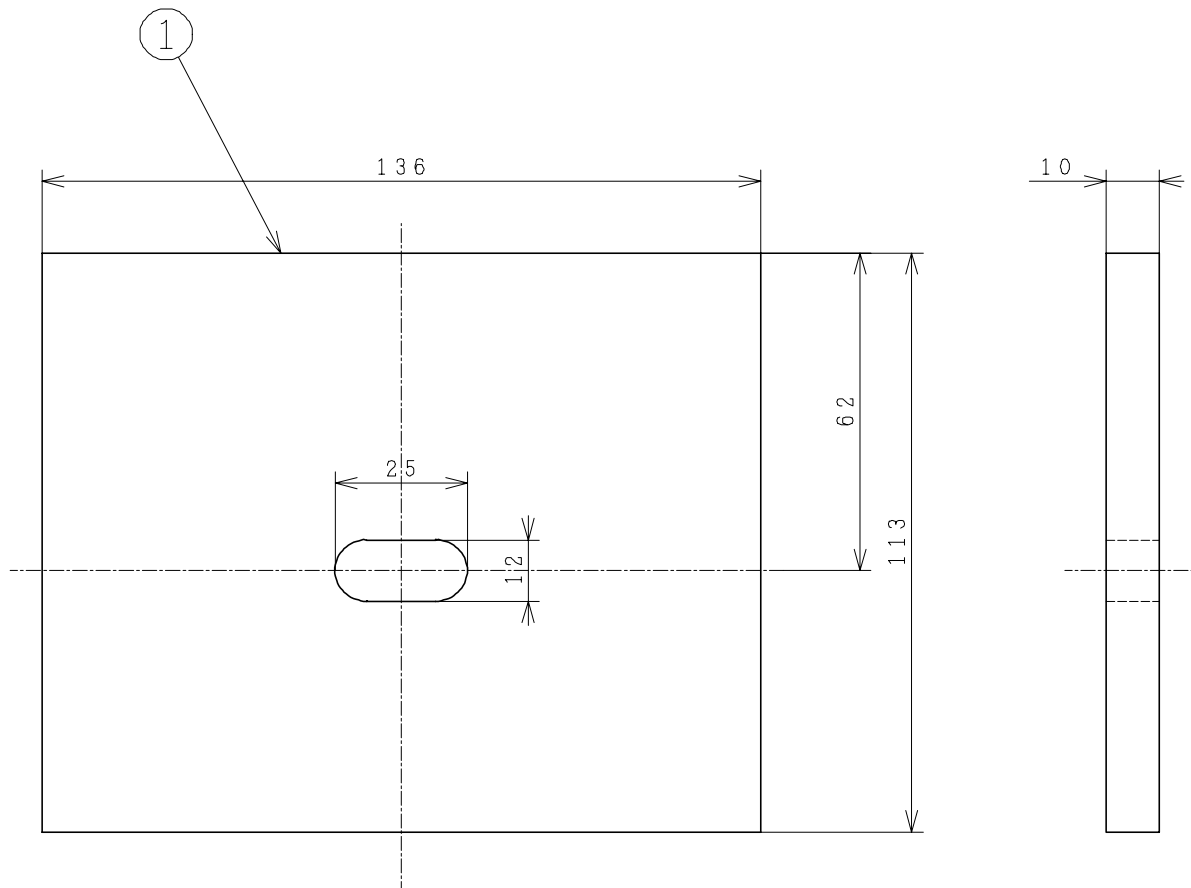


主要部品一覧表

品番	部品名	材質	色仕様・その他
1	フィルター	不織布フィルター (重量法捕集効率75%)	



● 本仕様は改良のため変更することがあります。

御確認印欄	納先	数量
	名称	日立給気ユニット専用交換フィルター
	形式	VP-10QSPF 商品番号 9043
	図面番号	4TT90277
	日立多賀テクノロジー株式会社	作成日付 2001.04.12
	改訂No.	1